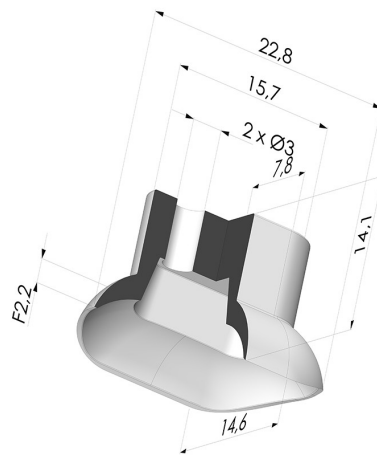


INFORMAZIONI TECNICHE

Altezza (in mm) :	14.1
Categoria :	Ovali
Corsa :	2.2 mm
Diametro del collo interno :	2x3 mm
Forma :	Ovale
Forza orizzontale :	13 N
Forza verticale :	6.5 N
Gamma :	Ventosa
Larghezza :	14.6 mm
Lunghezza :	22.8 mm
Massa :	1.2 g
Numero di soffietti :	0.5 soffietto
Serie :	4
Volume :	1.13 cm ³



Varianti:

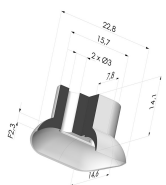


Riferimento variante:

40D-2 25NI A

- Colore: Nero
- Materiale: Nitrilo

Prodotti correlati:



Ventosa Ovale Serie 4 22,8x14,6mm

Riferimento prodotto: 40D 25-- A