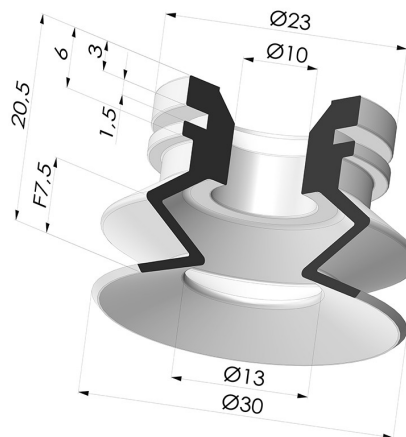


INFORMAZIONI TECNICHE

- Altezza (in mm) :** 20.5
- Categoria :** A soffiatti
- Corsa :** 7.5 mm
- Diametro del collo interno :** 10 mm
- Diametro esterno :** 30 mm
- Diametro labbro :** 30 mm
- Forma :** 1,5 soffiatti
- Forza orizzontale :** 29 N
- Forza verticale :** 14.5 N
- Gamma :** Ventosa
- Numero di soffiatti :** 1,5 soffiatti
- Serie :** 8SC



Varianti:



Riferimento variante:
8SC 1 30SLBLEU A

- Colore: Blu Certificato alimentare CE
- Durezza Shore: SH30
- Materiale: Silicone



Riferimento variante:
8SC 1 30SLT A

- Colore: Trasparente Certificato alimentare CE
- Durezza Shore: SH 60
- Materiale: Silicone



Riferimento variante:
8SC 1 30SLG A

- Colore: Grigio Certificato alimentare CE
- Durezza Shore: SH40
- Materiale: Silicone

Guida ai materiali:

	Materiale	Codice	Resistenza temperatura (°C)	Flessibilità	Resistenza abrasione	Resistenza UV/Intemperie	Resistenza oli	Compatibilità alimentare	Test di migrazione
	Silicone Blu Certificato alimentare CE	SLBLEU	-60/+250	✓✓✓	✗	✓✓✓	✗	FDA ☞☞**	A, B, D2
	Silicone Trasparente Certificato alimentare CE	SLT	-60/+250	✓✓✓	✗	✓✓✓	✗	FDA ☞☞**	✗

Le richieste di certificati FDA e/o CE devono essere effettuate **OBBLIGATORIAMENTE** al momento dell'ordine. Una richiesta successiva comporterà costi aggiuntivi. Per soddisfare le aspettative dei nostri clienti industriali, NOVACOM dispone della più ampia gamma di materiali elastomerici o termoplastici. Possiamo inoltre sviluppare nuovi materiali secondo un capitolato tecnico preciso, al fine di risolvere applicazioni specifiche per i nostri clienti.

✓✓✓✓ Eccellente | ✓✓ Buona | ✓ Media | ✗ Bassa | ✗✗ Non raccomandato
 *È possibile richiedere un certificato FDA e/o CE su diverse referenze al momento dell'ordine; contattateci.
 ** Certificazione per contatto alimentare: (CE) 1935/2004 - (FDA) 21 CFR 177.2600
 *** Certificazione per contatto alimentare: (CE) 10/2011 - (FDA) 21 CFR

Prodotti correlati:



Inserto a resca Femmina G1/4"

Riferimento prodotto: D



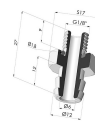
Inserto a resca Maschio G1/4"

Riferimento prodotto: E



Inserto a resca Femmina G1/8"

Riferimento prodotto: H



Inserto a resca Maschio G1/8"

Riferimento prodotto: I



Inserto a resca Maschio M6

Riferimento prodotto:
M6C17