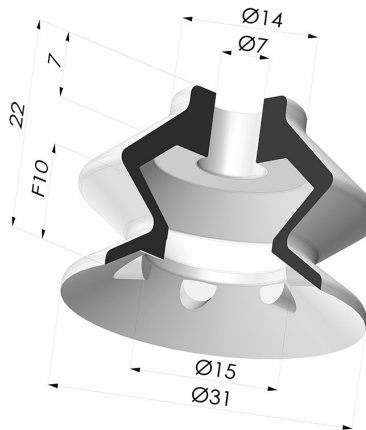


INFORMAZIONI TECNICHE

Altezza (in mm) :	21.7
Categoria :	A soffiatti
Corsa :	10 mm
Diametro alto :	6.8 mm
Diametro del collo interno :	7 mm
Diametro labbro :	30.6 mm
Forma :	1,5 soffiatti
Forza orizzontale :	33.5 N
Forza verticale :	16.7 N
Gamma :	Ventosa
Numero di soffiatti :	1,5 soffiatti
Serie :	VCS 1



Varianti:



Riferimento variante:

VCS 1 30B

- Colore: Blu
- Durezza Shore: SH50
- Materiale: Vinile

Guida ai materiali:

	Materiale	Codice	Resistenza temperatura (°C)	Flessibilità	Resistenza abrasione	Resistenza UV/Intemperie	Resistenza oli	Compatibilità alimentare	Test di migrazione
	Vinile Blu	VI	-30/+65	✓✓	✓✓	✓	✓	✗	✗

Le richieste di certificati FDA e/o CE devono essere effettuate OBBLIGATORIAMENTE al momento dell'ordine. Una richiesta successiva comporterà costi aggiuntivi. Per soddisfare le aspettative dei nostri clienti industriali, NOVACOM dispone della più ampia gamma di materiali elastomerici o termoplastici. Possiamo inoltre sviluppare nuovi materiali secondo un capitolato tecnico preciso, al fine di risolvere applicazioni specifiche per i nostri clienti.

✓✓✓ Eccellente | ✓✓ Buona | ✓ Media | ✗ Bassa | ✗✗ Non raccomandato
 *È possibile richiedere un certificato FDA e/o CE su diverse referenze al momento dell'ordine; contattateci.
 ** Certificazione per contatto alimentare: (CE) 1935/2004 - (FDA) 21 CFR 177.2600
 *** Certificazione per contatto alimentare: (CE) 10/2011 - (FDA) 21 CFR

Prodotti correlati:



**Adattatore -
Femmina G1/4" -
Femmina M6**
Riferimento prodotto:
F14F6



**Adattatore -
Femmina G1/8" -
Femmina M6**
Riferimento prodotto:
F18F6



**Adattatore -
Maschio G1/8" -
Femmina G1/8"**
Riferimento prodotto:
M14F6



**Adattatore -
Maschio G1/8" -
Femmina M6**
Riferimento prodotto:
M18F6



**Vite M6 - ØTesta
12MM - L 15MM**
Riferimento prodotto:
M6T12L15