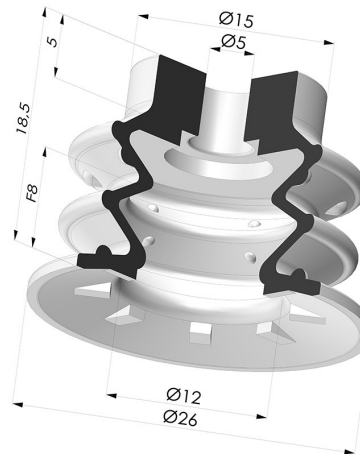


INFORMAZIONI TECNICHE

- Altezza (in mm) :** 18.5
Categoria : A soffiatti
Corsa : 9 mm
Diametro del collo interno : 5mm
Diametro labbro : 26 mm
Forma : 2,5 soffiatti
Forza orizzontale : 21.5 N
Forza verticale : 11 N
Gamma : Ventosa
Numero di soffiatti : 2,5 soffiatti
Serie : 96



Varianti:



Riferimento variante:
96 25-2CN A

- Colore: Marrone Certificato alimentare CE
- Durezza Shore: SH35
- Materiale: Gomma naturale



Riferimento variante:
96 25-2VI A

- Colore: Blu
- Durezza Shore: SH50
- Materiale: Vinile

Guida ai materiali:

	Materiale	Codice	Resistenza temperatura (°C)	Flessibilità	Resistenza abrasione	Resistenza UV/Intemperie	Resistenza oli	Compatibilità alimentare	Test di migrazione
	Gomma naturale Marrone Certificato alimentare CE	CN	-20/+70	✓✓✓	✓✓	✗✗	✗✗	FDA **	✗
	Vinile Blu	VI	-30/+65	✓✓	✓✓	✓	✓	✗	✗

Le richieste di certificati FDA e/o CE devono essere effettuate **OBBLIGATORIAMENTE** al momento dell'ordine. Una richiesta successiva comporterà costi aggiuntivi. Per soddisfare le aspettative dei nostri clienti industriali, NOVACOM dispone della più ampia gamma di materiali elastomerici o termoplastici. Possiamo inoltre sviluppare nuovi materiali secondo un capitolato tecnico preciso, al fine di risolvere applicazioni specifiche per i nostri clienti.

✓✓✓ Eccellente | ✓✓ Buona | ✓ Media | ✗ Bassa | ✗✗ Non raccomandato
 *È possibile richiedere un certificato FDA e/o CE su diverse referenze al momento dell'ordine; contattateci.
 ** Certificazione per contatto alimentare: (CE) 1935/2004 - (FDA) 21 CFR 177.2600
 *** Certificazione per contatto alimentare: (CE) 10/2011 - (FDA) 21 CFR