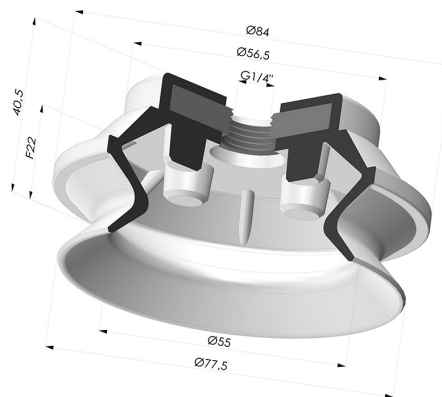


INFORMAZIONI TECNICHE

Altezza (in mm) : 40.6
Categoria : A soffiatti
Corsa : 22 mm
Diametro alto : Femmina G1/4"
Diametro del collo interno : Femmina G1/4"
Diametro labbro : 77.5 mm
Forma : 1,5 soffiatti
Forza orizzontale : 197.5 N
Forza verticale : 99 N
Gamma : Ventosa
Numero di soffiatti : 1,5 soffiatti
Serie : PBG



Varianti:



Riferimento variante:

PBG 75NI F14

- Colore: Nero
- Durezza Shore: SH50
- Materiale: Nitrile





Riferimento variante:

PBG 75SLT F14

- Colore: Trasparente Certificato alimentare CE
- Durezza Shore: SH 60
- Materiale: Silicone

Guida ai materiali:

| | Materiale | Codice | Resistenza temperatura (°C) | Flessibilità | Resistenza abrasione | Resistenza UV/Intemperie | Resistenza oli | Compatibilità alimentare | Test di migrazione |
|---|--|--------|-----------------------------|--------------|----------------------|--------------------------|----------------|--------------------------|--------------------|
|  | Nitrile Nero | NI | -10/+80 | ✓ | ✓ | ✗ | ✓✓ | ✗ | ✗ |
|  | Silicone Trasparente Certificato alimentare CE | SLT | -60/+250 | ✓✓✓ | ✗ | ✓✓✓ | ✗ | FDA ☞☞** | ✗ |

Le richieste di certificati FDA e/o CE devono essere effettuate **OBBLIGATORIAMENTE** al momento dell'ordine. Una richiesta successiva comporterà costi aggiuntivi. Per soddisfare le aspettative dei nostri clienti industriali, NOVACOM dispone della più ampia gamma di materiali elastomerici o termoplastici. Possiamo inoltre sviluppare nuovi materiali secondo un capitolato tecnico preciso, al fine di risolvere applicazioni specifiche per i nostri clienti.



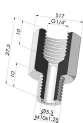
Eccellente | Buona | Media | Bassa | Non raccomandato

*È possibile richiedere un certificato FDA e/o CE su diverse referenze al momento dell'ordine; contattateci.

** Certificazione per contatto alimentare: (CE) 1935/2004 - (FDA) 21 CFR 177.2600

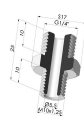
*** Certificazione per contatto alimentare: (CE) 10/2011 - (FDA) 21 CFR

Prodotti correlati:



Inserto a resca Femmina G1/4"

Riferimento prodotto: FTF 60 G1/4



Inserto a resca Maschio G1/4"

Riferimento prodotto: FTM 60 G1/4