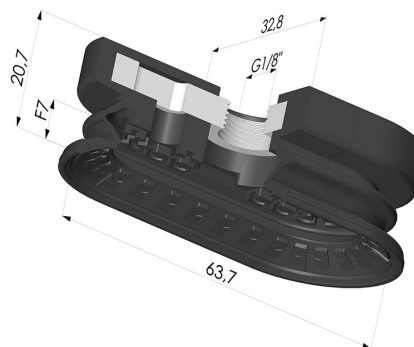
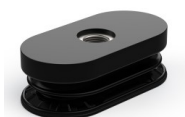


**INFORMAZIONI TECNICHE**

- Altezza (in mm) :** 20.7
- Categoria :** Ovali
- Corsa :** 7mm
- Diametro del collo interno :** Femmina G1/8"
- Forma :** Ovale 1,5 soffiatti
- Forza orizzontale :** 78N
- Forza verticale :** 39N
- Gamma :** Ventosa
- Larghezza :** 32.8 mm
- Lunghezza :** 63
- Numero di soffiatti :** 1,5 soffiatti
- Serie :** 4R



**Varianti:**



Riferimento variante:

**4R 62NR A**

- Colore: Nero
- Durezza Shore: SH70
- Materiale: Gomma naturale





Riferimento variante:

**4R 62NI A**

- Colore: Nero
- Durezza Shore: SH70
- Materiale: Nitrile

**Guida ai materiali:**

	Materiale	Codice	Resistenza temperatura (°C)	Flessibilità	Resistenza abrasione	Resistenza UV/Intemperie	Resistenza oli	Compatibilità alimentare	Test di migrazione
	Gomma naturale Nero	PARA / NR	-20/+70	✓✓✓	✓✓	✗✗	✗✗	✗	✗
	Nitrile Nero	NI	-10/+80	✓	✓	✗	✓✓	✗	✗

✓✓✓ Eccellente | ✓✓ Buona | ✓ Media | ✗ Bassa | ✗✗ Non raccomandato  
 \*È possibile richiedere un certificato FDA e/o CE su diverse referenze al momento dell'ordine; contattateci.  
 \*\* Certificazione per contatto alimentare: (CE) 1935/2004 - (FDA) 21 CFR 177.2600  
 \*\*\* Certificazione per contatto alimentare: (CE) 10/2011 - (FDA) 21 CFR

Le richieste di certificati FDA e/o CE devono essere effettuate OBBLIGATORIAMENTE al momento dell'ordine. Una richiesta successiva comporterà costi aggiuntivi. Per soddisfare le aspettative dei nostri clienti industriali, NOVACOM dispone della più ampia gamma di materiali elastomerici o termoplastici. Possiamo inoltre sviluppare nuovi materiali secondo un capitolato tecnico preciso, al fine di risolvere applicazioni specifiche per i nostri clienti.