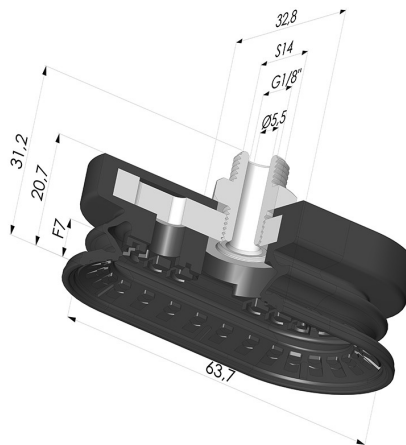


INFORMAZIONI TECNICHE

| | |
|-------------------------------------|---------------------|
| Altezza (in mm) : | 31.2 |
| Categoria : | Ovali |
| Corsa : | 7mm |
| Diametro del collo interno : | Maschio G1/8" |
| Forma : | Ovale 1,5 soffiatti |
| Forza orizzontale : | 78N |
| Forza verticale : | 39N |
| Gamma : | Ventosa |
| Larghezza : | 32.8 mm |
| Lunghezza : | 63 |
| Numero di soffiatti : | 1,5 soffiatti |
| Serie : | 4R |



Varianti:



Riferimento variante:

4R 62NR M18

- Colore: Nero
- Durezza Shore: SH70
- Materiale: Gomma naturale





Riferimento variante:

4R 62NI M18

- Colore: Nero
- Durezza Shore: SH70
- Materiale: Nitrile

Guida ai materiali:

| | Materiale | Codice | Resistenza temperatura (°C) | Flessibilità | Resistenza abrasione | Resistenza UV/Intemperie | Resistenza oli | Compatibilità alimentare | Test di migrazione |
|---|---------------------|-----------|-----------------------------|--------------|----------------------|--------------------------|----------------|--------------------------|--------------------|
|  | Gomma naturale Nero | PARA / NR | -20/+70 | ✓✓✓ | ✓✓ | ✗✗ | ✗✗ | ✗ | ✗ |
|  | Nitrile Nero | NI | -10/+80 | ✓ | ✓ | ✗ | ✓✓ | ✗ | ✗ |

Le richieste di certificati FDA e/o CE devono essere effettuate OBBLIGATORIAMENTE al momento dell'ordine. Una richiesta successiva comporterà costi aggiuntivi. Per soddisfare le aspettative dei nostri clienti industriali, NOVACOM dispone della più ampia gamma di materiali elastomerici o termoplastici. Possiamo inoltre sviluppare nuovi materiali secondo un capitolato tecnico preciso, al fine di risolvere applicazioni specifiche per i nostri clienti.

✓✓✓ Eccellente | ✓✓ Buona | ✓ Media | ✗ Bassa | ✗✗ Non raccomandato
 *È possibile richiedere un certificato FDA e/o CE su diverse referenze al momento dell'ordine; contattateci.
 ** Certificazione per contatto alimentare: (CE) 1935/2004 - (FDA) 21 CFR 177.2600
 *** Certificazione per contatto alimentare: (CE) 10/2011 - (FDA) 21 CFR