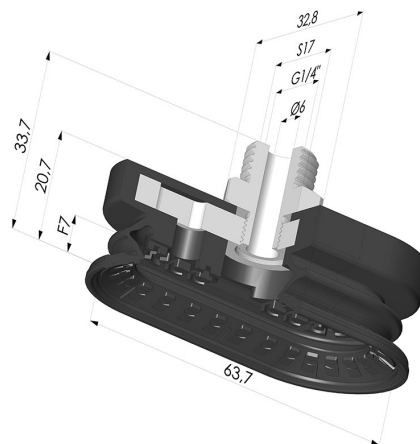


INFORMAZIONI TECNICHE

Altezza (in mm) : 33.7
Categoria : Ovali
Corsa : 7mm
Diametro del collo interno : Maschio G1/8"
Forma : Ovale 1,5 soffiatti
Forza orizzontale : 78N
Forza verticale : 39N
Gamma : Ventosa
Larghezza : 32.8 mm
Lunghezza : 63
Numero di soffiatti : 1,5 soffiatti
Serie : 4R



Varianti:



Riferimento variante:

4R 62NR M14

- Colore: Nero
- Durezza Shore: SH70
- Materiale: Gomma naturale





Riferimento variante:

4R 62NI M14

- Colore: Nero
- Durezza Shore: SH70
- Materiale: Nitrile

Guida ai materiali:

| | Materiale | Codice | Resistenza temperatura (°C) | Flessibilità | Resistenza abrasione | Resistenza UV/Intemperie | Resistenza oli | Compatibilità alimentare | Test di migrazione |
|---|---------------------|-----------|-----------------------------|--------------|----------------------|--------------------------|----------------|--------------------------|--------------------|
|  | Gomma naturale Nero | PARA / NR | -20/+70 | ✓✓✓ | ✓✓ | ✗✗ | ✗✗ | ✗ | ✗ |
|  | Nitrile Nero | NI | -10/+80 | ✓ | ✓ | ✗ | ✓✓ | ✗ | ✗ |

Le richieste di certificati FDA e/o CE devono essere effettuate OBBLIGATORIAMENTE al momento dell'ordine. Una richiesta successiva comporterà costi aggiuntivi. Per soddisfare le aspettative dei nostri clienti industriali, NOVACOM dispone della più ampia gamma di materiali elastomerici o termoplastici. Possiamo inoltre sviluppare nuovi materiali secondo un capitolato tecnico preciso, al fine di risolvere applicazioni specifiche per i nostri clienti.

✓✓✓ Eccellente | ✓✓ Buona | ✓ Media | ✗ Bassa | ✗✗ Non raccomandato
 *È possibile richiedere un certificato FDA e/o CE su diverse referenze al momento dell'ordine; contattateci.
 ** Certificazione per contatto alimentare: (CE) 1935/2004 - (FDA) 21 CFR 177.2600
 *** Certificazione per contatto alimentare: (CE) 10/2011 - (FDA) 21 CFR