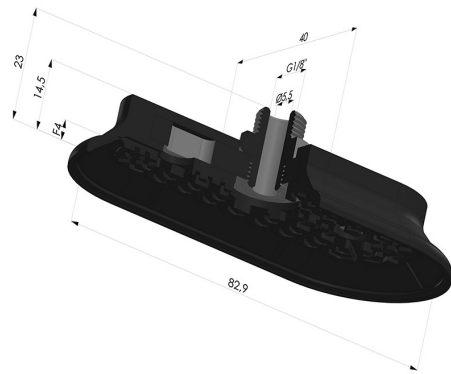


INFORMAZIONI TECNICHE

Altezza (in mm) :	23
Categoria :	Ovali
Corsa :	4mm
Diametro del collo interno :	Maschio G1/8"
Forma :	Ovale
Forza orizzontale :	135N
Forza verticale :	67.5N
Gamma :	Ventosa
Larghezza :	40mm
Lunghezza :	83mm
Numero di soffietti :	0.5 soffietto
Serie :	4RP



Varianti:



Riferimento variante:
4RP 82NI M18

- Durezza Shore: SH70
- Materiale: Nitrile