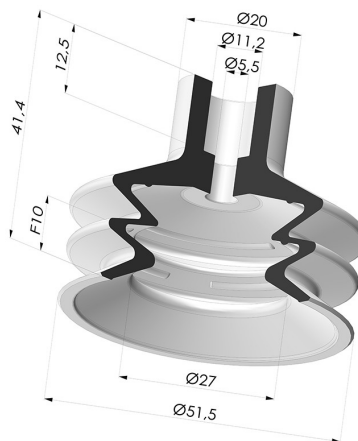


**INFORMAZIONI TECNICHE**

**Altezza (in mm) :** 41.4 mm  
**Categoria :** A soffiatti  
**Corsa :** 10 mm  
**Diametro del collo interno :** 5.5 mm  
**Diametro esterno :** 51.5 mm  
**Diametro labbro :** 51.5 mm  
**Forma :** 2,5 soffiatti  
**Forza orizzontale :** 91 N  
**Forza verticale :** 45.5 N  
**Gamma :** Ventosa  
**Numero di soffiatti :** 2,5 soffiatti  
**Serie :** 8



**Varianti:**



- Riferimento variante:  
**8 53NI A**
- Colore: Nero
  - Durezza Shore: SH50
  - Materiale: Nitrile






- Riferimento variante:  
**8 53CN A**
- Colore: Marrone Certificato alimentare CE
  - Durezza Shore: SH35
  - Materiale: Gomma naturale



- Riferimento variante:  
**8 53SLT A**
- Colore: Trasparente Certificato alimentare CE
  - Durezza Shore: SH 60
  - Materiale: Silicone

**Guida ai materiali:**

	Materiale	Codice	Resistenza temperatura (°C)	Flessibilità	Resistenza abrasione	Resistenza UV/Intemperie	Resistenza oli	Compatibilità alimentare	Test di migrazione
	Nitrile Nero	NI	-10/+80	✓	✓	✗	✓✓	✗	✗
	Gomma naturale Marrone Certificato alimentare CE	CN	-20/+70	✓✓✓	✓✓	✗✗	✗✗	FDA **	✗
	Silicone Trasparente Certificato alimentare CE	SLT	-60/+250	✓✓✓	✗	✓✓✓	✗	FDA X**	✗

✓✓✓ Eccellente | 
 ✓✓ Buona | 
 ✓ Media | 
 ✗ Bassa | 
 ✗✗ Non raccomandato

\*È possibile richiedere un certificato FDA e/o CE su diverse referenze al momento dell'ordine; contattateci.

\*\* Certificazione per contatto alimentare: (CE) 1935/2004 - (FDA) 21 CFR 177.2600

\*\*\* Certificazione per contatto alimentare: (CE) 10/2011 - (FDA) 21 CFR

Le richieste di certificati FDA e/o CE devono essere effettuate OBBLIGATORIAMENTE al momento dell'ordine. Una richiesta successiva comporterà costi aggiuntivi. Per soddisfare le aspettative dei nostri clienti industriali, NOVACOM dispone della più ampia gamma di materiali elastomerici o termoplastici. Possiamo inoltre sviluppare nuovi materiali secondo un capitolato tecnico preciso, al fine di risolvere applicazioni specifiche per i nostri clienti.