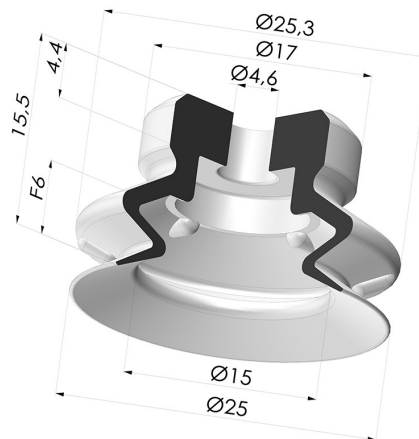


**INFORMAZIONI TECNICHE**

- Altezza (in mm) :** 15.5
- Categoria :** A soffiatti
- Corsa :** 6 mm
- Diametro del collo interno :** 5 mm
- Diametro esterno :** 25 mm
- Diametro labbro :** 25 mm
- Forma :** 1,5 soffiatti
- Forza orizzontale :** 21.5 N
- Forza verticale :** 11 N
- Gamma :** Ventosa
- Numero di soffiatti :** 1,5 soffiatti
- Serie :** PJG



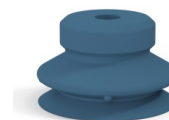
**Varianti:**



- Riferimento variante:  
**PJG 25NI A**
- Colore: Nero
  - Durezza Shore: SH50
  - Materiale: Nitrile






- Riferimento variante:  
**PJG 25SLT A**
- Colore: Trasparente Certificato alimentare CE
  - Durezza Shore: SH 60
  - Materiale: Silicone



- Riferimento variante:  
**PJG 25SLDB A SH60**
- Colore: Blu Certificato alimentare CE
  - Durezza Shore: SH 60
  - Materiale: Silicone rilevabile

**Guida ai materiali:**

	Materiale	Codice	Resistenza temperatura (°C)	Flessibilità	Resistenza abrasione	Resistenza UV/Intemperie	Resistenza oli	Compatibilità alimentare	Test di migrazione
	Nitrile Nero	NI	-10/+80	✓	✓	✗	✓✓	✗	✗
	Silicone Trasparente Certificato alimentare CE	SLT	-60/+250	✓✓✓	✗	✓✓✓	✗	FDA ☞☞**	✗
	Silicone rilevabile Blu Certificato alimentare CE	SLDB	-60/+250	✓✓✓	✗	✓✓✓	✗	FDA ☞☞**	A, B, D2

 Eccellente | 
  Buona | 
  Media | 
  Bassa | 
  Non raccomandato

\*È possibile richiedere un certificato FDA e/o CE su diverse referenze al momento dell'ordine; contattateci.

\*\* Certificazione per contatto alimentare: (CE) 1935/2004 - (FDA) 21 CFR 177.2600

\*\*\* Certificazione per contatto alimentare: (CE) 10/2011 - (FDA) 21 CFR

Le richieste di certificati FDA e/o CE devono essere effettuate OBBLIGATORIAMENTE al momento dell'ordine. Una richiesta successiva comporterà costi aggiuntivi. Per soddisfare le aspettative dei nostri clienti industriali, NOVACOM dispone della più ampia gamma di materiali elastomerici o termoplastici. Possiamo inoltre sviluppare nuovi materiali secondo un capitolato tecnico preciso, al fine di risolvere applicazioni specifiche per i nostri clienti.

