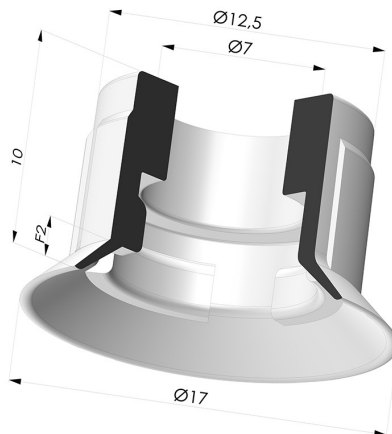
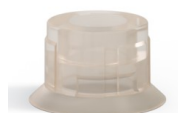


**INFORMAZIONI TECNICHE**

<b>Altezza (in mm) :</b>	11
<b>Categoria :</b>	Piatte
<b>Corsa :</b>	2 mm
<b>Diametro del collo interno :</b>	7 mm
<b>Diametro esterno :</b>	17 mm
<b>Diametro labbro :</b>	17 mm
<b>Forma :</b>	Piatta
<b>Forza orizzontale :</b>	10 N
<b>Forza verticale :</b>	5 N
<b>Gamma :</b>	Ventosa
<b>Numero di soffietti :</b>	0.5 soffietto
<b>Serie :</b>	7SP



**Varianti:**



Riferimento variante:  
**7SP 15TPU A**

- Colore: Trasparente
- Durezza Shore: SH70
- Materiale: Termoplastica

**Guida ai materiali:**

	Materiale	Codice	Resistenza temperatura (°C)	Flessibilità	Resistenza abrasione	Resistenza UV/Intemperie	Resistenza oli	Compatibilità alimentare	Test di migrazione
	Termoplastica Trasparente	TPU	-20/+80	✓	✓✓✓	✓	✓✓	✗	✗

Le richieste di certificati FDA e/o CE devono essere effettuate **OBBLIGATORIAMENTE** al momento dell'ordine. Una richiesta successiva comporterà costi aggiuntivi. Per soddisfare le aspettative dei nostri clienti industriali, NOVACOM dispone della più ampia gamma di materiali elastomerici o termoplastici. Possiamo inoltre sviluppare nuovi materiali secondo un capitolato tecnico preciso, al fine di risolvere applicazioni specifiche per i nostri clienti.

✓✓✓ Eccellente | ✓✓ Buona | ✓ Media | ✗ Bassa | ✗✗ Non raccomandato  
 \*È possibile richiedere un certificato FDA e/o CE su diverse referenze al momento dell'ordine; contattateci.  
 \*\* Certificazione per contatto alimentare: (CE) 1935/2004 - (FDA) 21 CFR 177.2600  
 \*\*\* Certificazione per contatto alimentare: (CE) 10/2011 - (FDA) 21 CFR