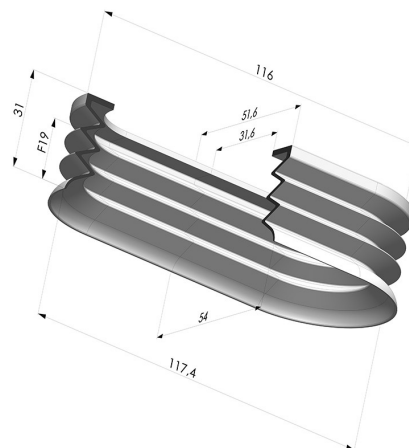


**INFORMAZIONI TECNICHE**

<b>Altezza (in mm) :</b>	31
<b>Categoria :</b>	Ovali
<b>Corsa :</b>	19 mm
<b>Diametro del collo interno :</b>	116x31.6 mm
<b>Forma :</b>	Ovale
<b>Forza orizzontale :</b>	260 N
<b>Forza verticale :</b>	130 N
<b>Gamma :</b>	Ventosa
<b>Larghezza :</b>	54 mm
<b>Lunghezza :</b>	117 mm
<b>Numero di soffietti :</b>	2,5 soffietti
<b>Serie :</b>	4PA



**Varianti:**



Riferimento variante:

**4PA118 54 31SLDB A**

- Colore: Blu Certificato alimentare CE
  - Durezza Shore: SH 60
  - Materiale: Silicone rilevabile

**Guida ai materiali:**

	Materiale	Codice	Resistenza temperatura (°C)	Flessibilità	Resistenza abrasione	Resistenza UV/Intemperie	Resistenza oli	Compatibilità alimentare	Test di migrazione
	Silicone rilevabile Blu Certificato alimentare CE	SLDB	-60/+250	✓✓✓	✗	✓✓✓	✗	FDA 🍴**	A, B, D2

Le richieste di certificati FDA e/o CE devono essere effettuate **OBBLIGATORIAMENTE** al momento dell'ordine. Una richiesta successiva comporterà costi aggiuntivi. Per soddisfare le aspettative dei nostri clienti industriali, NOVACOM dispone della più ampia gamma di materiali elastomerici o termoplastici. Possiamo inoltre sviluppare nuovi materiali secondo un capitolato tecnico preciso, al fine di risolvere applicazioni specifiche per i nostri clienti.

✓✓✓ Eccellente | ✓✓ Buona | ✓ Media | ✗ Bassa | ✗✗ Non raccomandato

\*È possibile richiedere un certificato FDA e/o CE su diverse referenze al momento dell'ordine; contattateci.

\*\* Certificazione per contatto alimentare: (CE) 1935/2004 - (FDA) 21 CFR 177.2600

\*\*\* Certificazione per contatto alimentare: (CE) 10/2011 - (FDA) 21 CFR