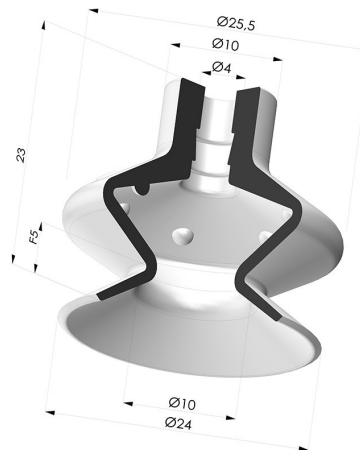


**INFORMAZIONI TECNICHE**

- Altezza (in mm) :** 23  
**Categoria :** A soffiatti  
**Corsa :** 5 mm  
**Diametro del collo interno :** 4 mm  
**Diametro labbro :** 24  
**Forma :** 1,5 soffiatti  
**Forza orizzontale :** 20.5 N  
**Forza verticale :** 10 N  
**Gamma :** Ventosa  
**Numero di soffiatti :** 1,5 soffiatti  
**Serie :** 1



**Varianti:**



- Riferimento variante:  
**1 25NI A**
- Colore: Nero
  - Durezza Shore: SH50
  - Materiale: Nitrile






- Riferimento variante:  
**1 25NR A**
- Colore: Grigio
  - Durezza Shore: SH50
  - Materiale: Gomma naturale



- Riferimento variante:  
**1 25SLT A**
- Colore: Trasparente Certificato alimentare CE
  - Durezza Shore: SH 60
  - Materiale: Silicone

**Guida ai materiali:**

	Materiale	Codice	Resistenza temperatura (°C)	Flessibilità	Resistenza abrasione	Resistenza UV/Intemperie	Resistenza oli	Compatibilità alimentare	Test di migrazione
	Nitrile Nero	NI	-10/+80	✓	✓	✗	✓✓	✗	✗
	Gomma naturale Grigio	NR	-20/+70	✓✓✓	✓✓	✗✗	✗✗	✗	✗
	Silicone Trasparente Certificato alimentare CE	SLT	-60/+250	✓✓✓	✗	✓✓✓	✗	FDA ☞☞	✗

Le richieste di certificati FDA e/o CE devono essere effettuate OBBLIGATORIAMENTE al momento dell'ordine. Una richiesta successiva comporterà costi aggiuntivi. Per soddisfare le aspettative dei nostri clienti industriali, NOVACOM dispone della più ampia gamma di materiali elastomerici o termoplastici. Possiamo inoltre sviluppare nuovi materiali secondo un capitolato tecnico preciso, al fine di risolvere applicazioni specifiche per i nostri clienti.

✓✓✓ Eccellente | ✓✓ Buona | ✓ Media | ✗ Bassa | ✗✗ Non raccomandato  
 \*È possibile richiedere un certificato FDA e/o CE su diverse referenze al momento dell'ordine; contattateci.  
 \*\* Certificazione per contatto alimentare: (CE) 1935/2004 - (FDA) 21 CFR 177.2600  
 \*\*\* Certificazione per contatto alimentare: (CE) 10/2011 - (FDA) 21 CFR

**Prodotti correlati:**



**Inserto a resca  
Femmina G1/4"**

Riferimento prodotto: B



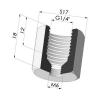
**Inserto a resca  
Maschio G1/4"**

Riferimento prodotto: C



**Inserto a resca  
Femmina G1/8"**

Riferimento prodotto: F



**Adattatore -  
Femmina G1/4" -  
Femmina M6**

Riferimento prodotto:  
F14F6



**Adattatore -  
Femmina G1/8" -  
Femmina M6**

Riferimento prodotto:  
F18F6



**Inserto a resca  
Maschio G1/8"**

Riferimento prodotto: G



**Adattatore -  
Maschio G1/8" -  
Femmina G1/8"**

Riferimento prodotto:  
M14F6



**Adattatore -  
Maschio G1/8" -  
Femmina M6**

Riferimento prodotto:  
M18F6



**Inserto a resca  
Maschio M5**

Riferimento prodotto:  
M5C11



**Inserto a resca  
Maschio M6**

Riferimento prodotto:  
M6C



**Inserto a resca  
Maschio M5**

Riferimento prodotto:  
M5C --