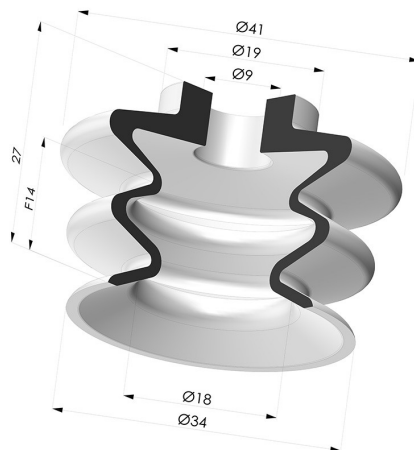


INFORMAZIONI TECNICHE

Altezza (in mm) :	27
Categoria :	A soffiatti
Corsa :	14 mm
Diametro del collo interno :	9 mm
Diametro labbro :	34 mm
Forma :	2,5 soffiatti
Forza orizzontale :	38 N
Forza verticale :	19 N
Gamma :	Ventosa
Numero di soffiatti :	2,5 soffiatti
Serie :	370



Varianti:



Riferimento variante:

370 S2 34TPU A

- Colore: Trasparente
- Durezza Shore: SH70
- Materiale: Termoplastica

Guida ai materiali:

	Materiale	Codice	Resistenza temperatura (°C)	Flessibilità	Resistenza abrasione	Resistenza UV/Intemperie	Resistenza oli	Compatibilità alimentare	Test di migrazione
	Termoplastica Trasparente	TPU	-20/+80	✓	✓✓✓	✓	✓✓	✗	✗

Le richieste di certificati FDA e/o CE devono essere effettuate **OBBLIGATORIAMENTE** al momento dell'ordine. Una richiesta successiva comporterà costi aggiuntivi. Per soddisfare le aspettative dei nostri clienti industriali, NOVACOM dispone della più ampia gamma di materiali elastomerici o termoplastici. Possiamo inoltre sviluppare nuovi materiali secondo un capitolato tecnico preciso, al fine di risolvere applicazioni specifiche per i nostri clienti.

✓✓✓ Eccellente | ✓✓ Buona | ✓ Media | ✗ Bassa | ✗✗ Non raccomandato
 *È possibile richiedere un certificato FDA e/o CE su diverse referenze al momento dell'ordine; contattateci.
 ** Certificazione per contatto alimentare: (CE) 1935/2004 - (FDA) 21 CFR 177.2600
 *** Certificazione per contatto alimentare: (CE) 10/2011 - (FDA) 21 CFR

Prodotti correlati:



**Adattatore -
Femmina G1/4" -
Femmina M6**
Riferimento prodotto:
F14F6



**Adattatore -
Femmina G1/8" -
Femmina M6**
Riferimento prodotto:
F18F6



**Adattatore -
Maschio G1/8" -
Femmina G1/8"**
Riferimento prodotto:
M14F6



**Adattatore -
Maschio G1/8" -
Femmina M6**
Riferimento prodotto:
M18F6



**Vite M6 - ØTesta
12MM - L 13MM**
Riferimento prodotto:
M6T12L13