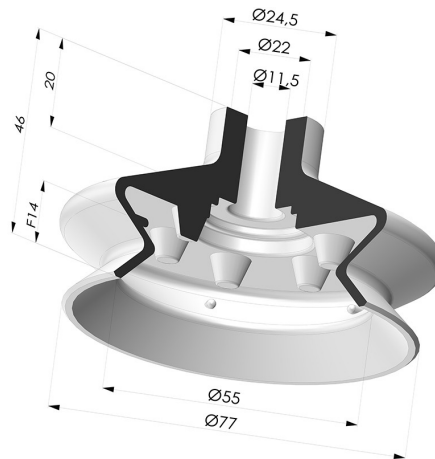


INFORMAZIONI TECNICHE

- Altezza (in mm) :** 46
- Categoria :** A soffiatti
- Corsa :** 14 mm
- Diametro del collo interno :** 11.5 mm
- Diametro labbro :** 77 mm
- Forma :** 1,5 soffiatti
- Forza orizzontale :** 203 N
- Forza verticale :** 101.5 N
- Gamma :** Ventosa
- Massa :** 42 g
- Numero di soffiatti :** 1,5 soffiatti
- Serie :** 1
- Volume :** 70.24 cm³



Varianti:



Riferimento variante:

1 78SLT A

- Colore: Trasparente Certificato alimentare CE
- Durezza Shore: SH 60
- Materiale: Silicone



Riferimento variante:

1 78NI A

- Colore: Nero
- Durezza Shore: SH50
- Materiale: Nitrile






Riferimento variante:

1 78NR A

- Colore: Grigio
- Durezza Shore: SH50
- Materiale: Gomma naturale

Guida ai materiali:

	Materiale	Codice	Resistenza temperatura (°C)	Flessibilità	Resistenza abrasione	Resistenza UV/Intemperie	Resistenza oli	Compatibilità alimentare	Test di migrazione
	Silicone Trasparente Certificato alimentare CE	SLT	-60/+250	✓✓✓	✗	✓✓✓	✗	FDA ☞☞☞	✗
	Nitrile Nero	NI	-10/+80	✓	✓	✗	✓✓	✗	✗
	Gomma naturale Grigio	NR	-20/+70	✓✓✓	✓✓	✗✗	✗✗	✗	✗

Le richieste di certificati FDA e/o CE devono essere effettuate **OBBLIGATORIAMENTE** al momento dell'ordine. Una richiesta successiva comporterà costi aggiuntivi. Per soddisfare le aspettative dei nostri clienti industriali, NOVACOM dispone della più ampia gamma di materiali elastomerici o termoplastici. Possiamo inoltre sviluppare nuovi materiali secondo un capitolato tecnico preciso, al fine di risolvere applicazioni specifiche per i nostri clienti.

✓✓✓✓ Eccellente | ✓✓✓ Buona | ✓✓ Media | ✗ Bassa | ✗✗ Non raccomandato
 *È possibile richiedere un certificato FDA e/o CE su diverse referenze al momento dell'ordine; contattateci.
 ** Certificazione per contatto alimentare: (CE) 1935/2004 - (FDA) 21 CFR 177.2600
 *** Certificazione per contatto alimentare: (CE) 10/2011 - (FDA) 21 CFR

Prodotti correlati:



**Adattatore -
Femmina G1/4" -
Femmina G1/8"**

Riferimento prodotto:
301 048



**Adattatore -
Maschio G1/8" -
Femmina G1/8"**

Riferimento prodotto:
209 048



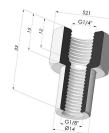
**Vite G1/8" - ØTesta
22MM - L 29.5MM**

Riferimento prodotto:
M18



**Vite G1/8" - ØTesta
25MM - L 21MM**

Riferimento prodotto:
M18T25L21



**Inserito Rivettato
Femmina G1/4"**

Riferimento prodotto: N



**Inserito Rivettato
Maschio G1/4"**

Riferimento prodotto: O



**Adattatore-
Femmina G1/8" -
Femmina G1/8"**

Riferimento prodotto:
300 088