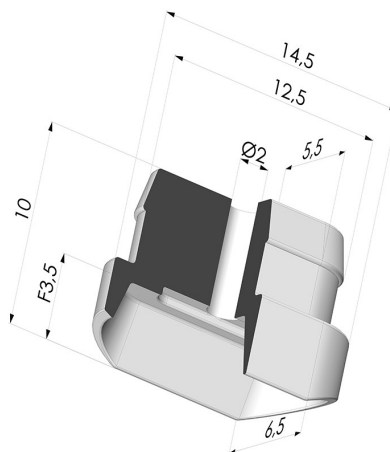


INFORMAZIONI TECNICHE

Altezza (in mm) :	10
Categoria :	Ovali
Corsa :	3.5 mm
Diametro del collo interno :	2 mm
Diametro labbro :	14.5x6.5 mm
Forma :	Ovale
Forza orizzontale :	3.5 N
Forza verticale :	1.5 N
Gamma :	Ventosa
Larghezza :	6.5 mm
Lunghezza :	14.5 mm
Massa :	0.50 g
Numero di soffietti :	nessuno
Serie :	4
Volume :	0.20 cm ³



Varianti:



Riferimento variante:

4 14NI A

- Colore: Nero
- Durezza Shore: SH 60
- Materiale: Nitrile





Riferimento variante:

4 14SL A SH40

- Colore: Rosso Certificato alimentare CE
- Durezza Shore: SH40
- Materiale: Silicone

Guida ai materiali:

	Materiale	Codice	Resistenza temperatura (°C)	Flessibilità	Resistenza abrasione	Resistenza UV/Intemperie	Resistenza oli	Compatibilità alimentare	Test di migrazione
	Nitrile Nero	NI	-10/+80	✓	✓	✗	✓✓	✗	✗
	Silicone Rosso Certificato alimentare CE	SL	-60/+250	✓✓✓	✗	✓✓✓	✗	FDA ☞☞	A, B, D2

Le richieste di certificati FDA e/o CE devono essere effettuate **OBBLIGATORIAMENTE** al momento dell'ordine. Una richiesta successiva comporterà costi aggiuntivi. Per soddisfare le aspettative dei nostri clienti industriali, NOVACOM dispone della più ampia gamma di materiali elastomerici o termoplastici. Possiamo inoltre sviluppare nuovi materiali secondo un capitolato tecnico preciso, al fine di risolvere applicazioni specifiche per i nostri clienti.

✓✓✓✓ Eccellente | ✓✓ Buona | ✓ Media | ✗ Bassa | ✗✗ Non raccomandato
 *È possibile richiedere un certificato FDA e/o CE su diverse referenze al momento dell'ordine; contattateci.
 ** Certificazione per contatto alimentare: (CE) 1935/2004 - (FDA) 21 CFR 177.2600
 *** Certificazione per contatto alimentare: (CE) 10/2011 - (FDA) 21 CFR