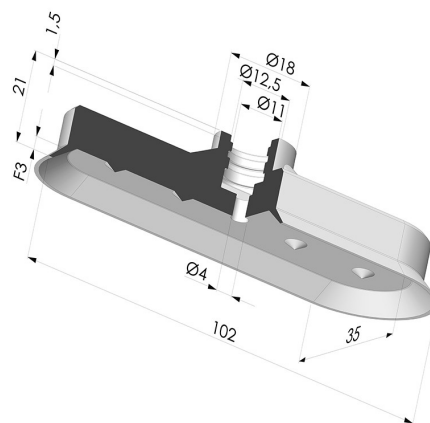
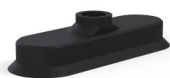


INFORMAZIONI TECNICHE

Altezza (in mm) :	21
Categoria :	Ovali
Corsa :	3 mm
Diametro del collo interno :	11 mm
Forma :	Ovale
Forza orizzontale :	147.19 N
Forza verticale :	73.59 N
Gamma :	Ventosa
Larghezza :	35 mm
Lunghezza :	102 mm
Massa :	33.8 g
Numero di soffietti :	0.5 soffietto
Serie :	4V
Volume :	9.76 cm ³



Varianti:



- Riferimento variante:
4V 100NI A
- Colore: Nero
 - Durezza Shore: SH70
 - Materiale: Nitrile





- Riferimento variante:
4V 100SLT A
- Colore: Trasparente Certificato alimentare CE
 - Durezza Shore: SH 60
 - Materiale: Silicone



- Riferimento variante:
4V 100MNT A
- Colore: Bordeaux
 - Durezza Shore: SH 60
 - Materiale: Antialone per plasturgia

Guida ai materiali:

	Materiale	Codice	Resistenza temperatura (°C)	Flessibilità	Resistenza abrasione	Resistenza UV/Intemperie	Resistenza oli	Compatibilità alimentare	Test di migrazione
	Nitrile Nero	NI	-10/+80	✓	✓	✗	✓✓	✗	✗
	Silicone Trasparente Certificato alimentare CE	SLT	-60/+250	✓✓✓	✗	✓✓✓	✗	FDA ☞☞	✗

Le richieste di certificati FDA e/o CE devono essere effettuate **OBBLIGATORIAMENTE** al momento dell'ordine. Una richiesta successiva comporterà costi aggiuntivi. Per soddisfare le aspettative dei nostri clienti industriali, NOVACOM dispone della più ampia gamma di materiali elastomerici o termoplastici. Possiamo inoltre sviluppare nuovi materiali secondo un capitolato tecnico preciso, al fine di risolvere applicazioni specifiche per i nostri clienti.

✓✓✓ Eccellente | ✓✓ Buona | ✓ Media | ✗ Bassa | ✗✗ Non raccomandato
 *È possibile richiedere un certificato FDA e/o CE su diverse referenze al momento dell'ordine; contattateci.
 ** Certificazione per contatto alimentare: (CE) 1935/2004 - (FDA) 21 CFR 177.2600
 *** Certificazione per contatto alimentare: (CE) 10/2011 - (FDA) 21 CFR

Prodotti correlati:



Inserto a resca Femmina G1/4"

Riferimento prodotto: F14C



Inserto a resca Maschio G1/4"

Riferimento prodotto: M14C



Collari a due Orecchie. Ø 15-18MM

Riferimento prodotto: CO 1518