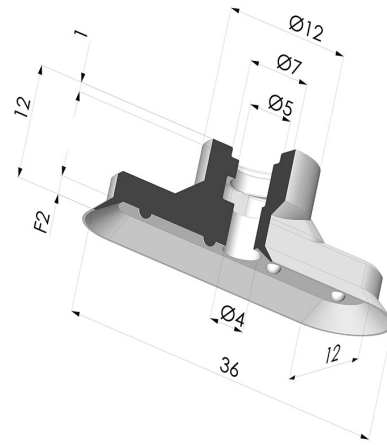
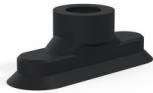


INFORMAZIONI TECNICHE

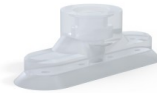
- Altezza (in mm) :** 12
- Categoria :** Ovali
- Corsa :** 2 mm
- Diametro del collo interno :** 5 mm
- Forma :** Ovale
- Forza orizzontale :** 18.24 N
- Forza verticale :** 9.12 N
- Gamma :** Ventosa
- Larghezza :** 12 mm
- Lunghezza :** 36 mm
- Massa :** 2 g
- Numero di soffietti :** 0.5 soffietto
- Serie :** 4V
- Volume :** 0.58 cm³



Varianti:



- Riferimento variante:
4V 36NI A
- Colore: Nero
 - Durezza Shore: SH70
 - Materiale: Nitrile





- Riferimento variante:
4V 36SLT A
- Colore: Trasparente Certificato alimentare CE
 - Durezza Shore: SH 60
 - Materiale: Silicone



- Riferimento variante:
4V 36MNT A
- Colore: Bordeaux
 - Durezza Shore: SH 60
 - Materiale: Antialone per plasturgia

Guida ai materiali:

	Materiale	Codice	Resistenza temperatura (°C)	Flessibilità	Resistenza abrasione	Resistenza UV/Intemperie	Resistenza oli	Compatibilità alimentare	Test di migrazione
	Nitrile Nero	NI	-10/+80	✓	✓	✗	✓✓	✗	✗
	Silicone Trasparente Certificato alimentare CE	SLT	-60/+250	✓✓✓	✗	✓✓✓	✗	FDA 🍷🍴**	✗

Le richieste di certificati FDA e/o CE devono essere effettuate **OBBLIGATORIAMENTE** al momento dell'ordine. Una richiesta successiva comporterà costi aggiuntivi. Per soddisfare le aspettative dei nostri clienti industriali, NOVACOM dispone della più ampia gamma di materiali elastomerici o termoplastici. Possiamo inoltre sviluppare nuovi materiali secondo un capitolato tecnico preciso, al fine di risolvere applicazioni specifiche per i nostri clienti.

✓✓✓✓ Eccellente | ✓✓ Buona | ✓ Media | ✗ Bassa | ✗✗ Non raccomandato
 *È possibile richiedere un certificato FDA e/o CE su diverse referenze al momento dell'ordine; contattateci.
 ** Certificazione per contatto alimentare: (CE) 1935/2004 - (FDA) 21 CFR 177.2600
 *** Certificazione per contatto alimentare: (CE) 10/2011 - (FDA) 21 CFR

Prodotti correlati:



Inserto a resca Femmina G1/4"

Riferimento prodotto:
F14CV



Inserto a resca Femmina G1/8"

Riferimento prodotto:
F18CV



Inserto a resca Maschio G1/8"

Riferimento prodotto:
M18CV



Inserto a resca Maschio M5

Riferimento prodotto:
M5CV



Collari a due Orecchie Ø 11- 13MM

Riferimento prodotto:
CO 1113