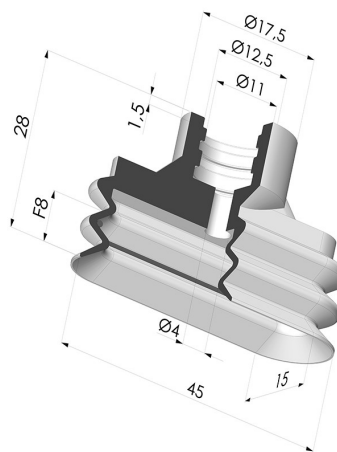


INFORMAZIONI TECNICHE

- Altezza (in mm) :** 28
- Categoria :** Ovali
- Corsa :** F8
- Diametro del collo interno :** 11
- Forma :** Ovale 2,5 soffiatti
- Forza orizzontale :** 28.5 N
- Forza verticale :** 14.25 N
- Gamma :** Ventosa
- Larghezza :** 15
- Lunghezza :** 45
- Massa :** 9.5 g
- Numero di soffiatti :** 2,5 soffiatti
- Serie :** 4VS
- Volume :** 3.9 cm³

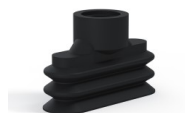


Varianti:



Riferimento variante:
4VS 45SLT A

- Colore: Trasparente Certificato alimentare CE
- Durezza Shore: SH 60
- Materiale: Silicone



Riferimento variante:
4VS 45NI A




- Colore: Nero
- Durezza Shore: SH50
- Materiale: Nitrile



Riferimento variante:
4VS 45MNT A

- Colore: Bordeaux
- Durezza Shore: SH 60
- Materiale: Antialone

Guida ai materiali:

| | Materiale | Codice | Resistenza temperatura (°C) | Flessibilità | Resistenza abrasione | Resistenza UV/Intemperie | Resistenza oli | Compatibilità alimentare | Test di migrazione |
|---|--|--------|-----------------------------|--------------|----------------------|--------------------------|----------------|--------------------------|--------------------|
|  | Silicone Trasparente Certificato alimentare CE | SLT | -60/+250 | ✓✓✓ | ✗ | ✓✓✓ | ✗ | FDA ☞☞ | ✗ |
|  | Nitrile Nero | NI | -10/+80 | ✓ | ✓ | ✗ | ✓✓ | ✗ | ✗ |
|  | Antialone Bordeaux | MNT | -20/+160 | ✓ | ✓ | ✓✓✓ | ✓✓✓ | ✗ | ✗ |

 Eccellente |
  Buona |
  Media |
  Bassa |
  Non raccomandato

*È possibile richiedere un certificato FDA e/o CE su diverse referenze al momento dell'ordine; contattateci.

** Certificazione per contatto alimentare: (CE) 1935/2004 - (FDA) 21 CFR 177.2600

*** Certificazione per contatto alimentare: (CE) 10/2011 - (FDA) 21 CFR

Le richieste di certificati FDA e/o CE devono essere effettuate OBBLIGATORIAMENTE al momento dell'ordine. Una richiesta successiva comporterà costi aggiuntivi. Per soddisfare le aspettative dei nostri clienti industriali, NOVACOM dispone della più ampia gamma di materiali elastomerici o termoplastici. Possiamo inoltre sviluppare nuovi materiali secondo un capitolato tecnico preciso, al fine di risolvere applicazioni specifiche per i nostri clienti.

Prodotti correlati:



Inserto a resca Femmina G1/4"

Riferimento prodotto:
F14C



Inserto a resca Maschio G1/4"

Riferimento prodotto:
M14C



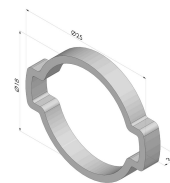
Inserto a resca G1/8"

Riferimento prodotto:
M18C



Anello di rinforzo per Ventosa Ovale Serie 4VS 45

Riferimento prodotto:
4VS 45 JONC



Collari a due Orecchie per Ventosa Ovale Serie 4VS 45 et 4VS 75

Riferimento prodotto:
4VS C 20