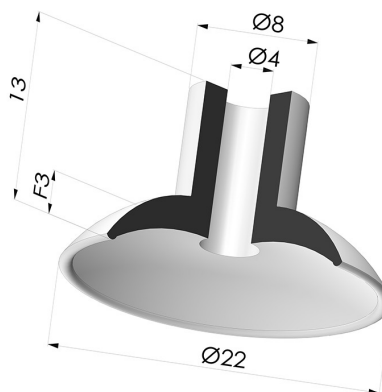


**INFORMAZIONI TECNICHE**

- Altezza (in mm) :** 13
- Categoria :** Piatte
- Corsa :** 3mm
- Diametro del collo interno :** 4 mm
- Diametro labbro :** 22 mm
- Forma :** Piatta
- Forza orizzontale :** 17.28 N
- Forza verticale :** 8.64 N
- Gamma :** Ventosa
- Numero di soffietti :** 0.5 soffietto
- Serie :** 5



**Varianti:**



Riferimento variante:  
**5 22CN A**

- Colore: Marrone Certificato alimentare CE
- Durezza Shore: SH40
- Materiale: Gomma naturale



Riferimento variante:  
**5 22SLB A**

- Colore: Bianco Certificato alimentare CE
- Durezza Shore: SH40
- Materiale: Silicene



Riferimento variante:  
**5 22SLT A**

- Colore: Trasparente Certificato alimentare CE
- Durezza Shore: SH 60
- Materiale: Silicene



Riferimento variante:  
**5 22NI A**

- Colore: Nero
- Durezza Shore: SH50
- Materiale: Nitrile

**Guida ai materiali:**

|                                                                                     | Materiale                                        | Codice | Resistenza temperatura (°C) | Flessibilità | Resistenza abrasione | Resistenza UV/Intemperie | Resistenza oli | Compatibilità alimentare | Test di migrazione |
|-------------------------------------------------------------------------------------|--------------------------------------------------|--------|-----------------------------|--------------|----------------------|--------------------------|----------------|--------------------------|--------------------|
|  | Gomma naturale Marrone Certificato alimentare CE | CN     | -20/+70                     | ✓✓✓          | ✓✓                   | ✗✗                       | ✗✗             | FDA **                   | ✗                  |
|  | Silicone Bianco Certificato alimentare CE        | SLB    | -60/+250                    | ✓✓✓          | ✗                    | ✓✓✓                      | ✗              | FDA<br>☞☞☞               | A, B, D2           |
|  | Silicone Trasparente Certificato alimentare CE   | SLT    | -60/+250                    | ✓✓✓          | ✗                    | ✓✓✓                      | ✗              | FDA<br>☞☞☞               | ✗                  |
|  | Nitrile Nero                                     | NI     | -10/+80                     | ✓            | ✓                    | ✗                        | ✓✓             | ✗                        | ✗                  |

 Eccellente |  Buona |  Media |  Bassa |  Non raccomandato

\*È possibile richiedere un certificato FDA e/o CE su diverse referenze al momento dell'ordine; contattateci.

\*\* Certificazione per contatto alimentare: (CE) 1935/2004 - (FDA) 21 CFR 177.2600

\*\*\* Certificazione per contatto alimentare: (CE) 10/2011 - (FDA) 21 CFR

Le richieste di certificati FDA e/o CE devono essere effettuate OBBLIGATORIAMENTE al momento dell'ordine. Una richiesta successiva comporterà costi aggiuntivi. Per soddisfare le aspettative dei nostri clienti industriali, NOVACOM dispone della più ampia gamma di materiali elastomerici o termoplastici. Possiamo inoltre sviluppare nuovi materiali secondo un capitolato tecnico preciso, al fine di risolvere applicazioni specifiche per i nostri clienti.

## Prodotti correlati:



### **Inserto a resca Maschio M5**

Riferimento prodotto: 9MM5



### **Inserto a resca Femmina G1/8"**

Riferimento prodotto:  
F18C12L20



### **Inserto a resca Maschio G1/8"**

Riferimento prodotto:  
M18C12L20



### **Vite M4 - ØTesta 8MM - L 16.5MM**

Riferimento prodotto:  
M4T8L16.5