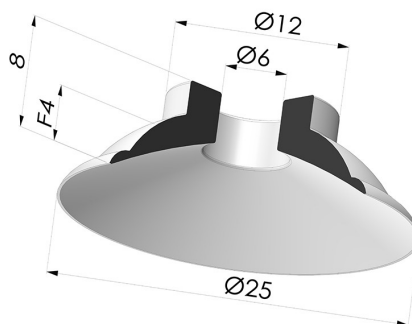


INFORMAZIONI TECNICHE

- Altezza (in mm) :** 8
- Categoria :** Piatte
- Corsa :** 4mm
- Diametro del collo interno :** 6 mm
- Diametro labbro :** 25 mm
- Forma :** Piatta
- Forza orizzontale :** 22.31 N
- Forza verticale :** 11.15 N
- Gamma :** Ventosa
- Numero di soffietti :** 0.5 soffietto
- Serie :** 5



Varianti:



- Riferimento variante:
5 25CN A
- Colore: Marrone
 - Durezza Shore: SH40
 - Materiale: Gomma naturale



- Riferimento variante:
5 25NI A
- Colore: Nero
 - Materiale: Nitrile






- Riferimento variante:
5 25SLB A
- Colore: Bianco Certificato alimentare CE
 - Durezza Shore: SH40
 - Materiale: Silicone



- Riferimento variante:
5 25SLT A
- Colore: Trasparente Certificato alimentare CE
 - Materiale: Silicone

Guida ai materiali:

	Materiale	Codice	Resistenza temperatura (°C)	Flessibilità	Resistenza abrasione	Resistenza UV/Intemperie	Resistenza oli	Compatibilità alimentare	Test di migrazione
	Nitrile Nero	NI	-10/+80	✓	✓	✗	✓✓	✗	✗
	Silicone Bianco Certificato alimentare CE	SLB	-60/+250	✓✓✓	✗	✓✓✓	✗	FDA 🍷🍴**	A, B, D2
	Silicone Trasparente Certificato alimentare CE	SLT	-60/+250	✓✓✓	✗	✓✓✓	✗	FDA 🍷🍴**	✗

Le richieste di certificati FDA e/o CE devono essere effettuate **OBBLIGATORIAMENTE** al momento dell'ordine. Una richiesta successiva comporterà costi aggiuntivi. Per soddisfare le aspettative dei nostri clienti industriali, NOVACOM dispone della più ampia gamma di materiali elastomerici o termoplastici. Possiamo inoltre sviluppare nuovi materiali secondo un capitolato tecnico preciso, al fine di risolvere applicazioni specifiche per i nostri clienti.

✓✓✓✓ Eccellente | ✓✓✓ Buona | ✓ Media | ✗ Bassa | ✗✗ Non raccomandato
 *È possibile richiedere un certificato FDA e/o CE su diverse referenze al momento dell'ordine; contattateci.
 ** Certificazione per contatto alimentare: (CE) 1935/2004 - (FDA) 21 CFR 177.2600
 *** Certificazione per contatto alimentare: (CE) 10/2011 - (FDA) 21 CFR

Prodotti correlati:



Adattatore - Femmina G1/4" - Femmina M6

Riferimento prodotto: F14F6



Adattatore - Femmina G1/8" - Femmina M6

Riferimento prodotto: F18F6



Adattatore - Maschio G1/8" - Femmina M6

Riferimento prodotto: M18F6



Vite M6 - ØTesta 12MM - L 15MM

Riferimento prodotto:
M6T12L15