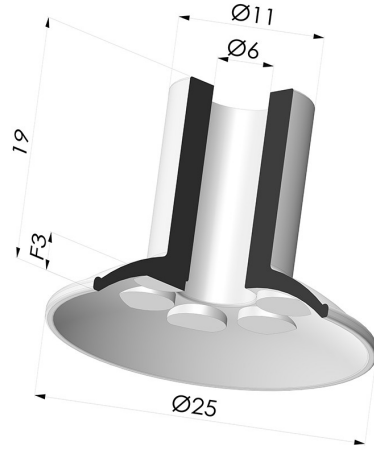


**INFORMAZIONI TECNICHE**

<b>Altezza (in mm) :</b>	19
<b>Categoria :</b>	Piatte
<b>Corsa :</b>	3 mm
<b>Diametro del collo interno :</b>	6 mm
<b>Diametro labbro :</b>	25 mm
<b>Forma :</b>	Piatta
<b>Forza orizzontale :</b>	22 N
<b>Forza verticale :</b>	11 N
<b>Gamma :</b>	Ventosa
<b>Numero di soffietti :</b>	0.5 soffietto
<b>Serie :</b>	7



**Varianti:**



Riferimento variante:  
**7 26CN A**



- Colore: Marrone Certificato alimentare CE
- Durezza Shore: SH35
- Materiale: Gomma naturale



Riferimento variante:  
**7 26SLT A**

- Colore: Trasparente Certificato alimentare CE
- Durezza Shore: SH 60
- Materiale: Silicone

**Guida ai materiali:**

	Materiale	Codice	Resistenza temperatura (°C)	Flessibilità	Resistenza abrasione	Resistenza UV/Intemperie	Resistenza oli	Compatibilità alimentare	Test di migrazione
	Gomma naturale Marrone Certificato alimentare CE	CN	-20/+70	✓✓✓	✓✓	✗✗	✗✗	FDA **	✗
	Silicone Trasparente Certificato alimentare CE	SLT	-60/+250	✓✓✓	✗	✓✓✓	✗	FDA ☞☞**	✗

Le richieste di certificati FDA e/o CE devono essere effettuate **OBBLIGATORIAMENTE** al momento dell'ordine. Una richiesta successiva comporterà costi aggiuntivi. Per soddisfare le aspettative dei nostri clienti industriali, NOVACOM dispone della più ampia gamma di materiali elastomerici o termoplastici. Possiamo inoltre sviluppare nuovi materiali secondo un capitolato tecnico preciso, al fine di risolvere applicazioni specifiche per i nostri clienti.

✓✓✓ Eccellente | ✓✓ Buona | ✓ Media | ✗ Bassa | ✗✗ Non raccomandato  
 \*È possibile richiedere un certificato FDA e/o CE su diverse referenze al momento dell'ordine; contattateci.  
 \*\* Certificazione per contatto alimentare: (CE) 1935/2004 - (FDA) 21 CFR 177.2600  
 \*\*\* Certificazione per contatto alimentare: (CE) 10/2011 - (FDA) 21 CFR

**Prodotti correlati:**



**Inserto a resca Femmina G1/8"**

Riferimento prodotto: F18C12L22.5



**Inserto a resca Maschio G1/8"**

Riferimento prodotto: M18C12L22.5