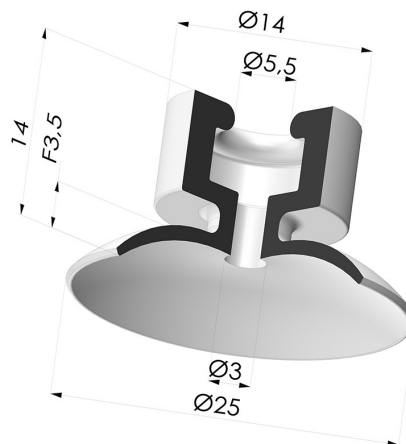


INFORMAZIONI TECNICHE

Altezza (in mm) :	14.5
Categoria :	Piatte
Corsa :	3.5 mm
Diametro alto :	6 mm
Diametro del collo interno :	5.5 mm
Diametro labbro :	25 mm
Forma :	Piatta
Forza orizzontale :	22 N
Forza verticale :	11 N
Gamma :	Ventosa
Numero di soffietti :	0.5 soffietto
Serie :	7PH



Varianti:



Riferimento variante:

7PH 25NRR A

- Colore: Rosso
- Durezza Shore: SH 60
- Materiale: Gomma naturale

Guida ai materiali:

	Materiale	Codice	Resistenza temperatura (°C)	Flessibilità	Resistenza abrasione	Resistenza UV/Intemperie	Resistenza oli	Compatibilità alimentare	Test di migrazione
	Gomma naturale Rosso	PARA / NRR	-20/+70	✓✓✓	✓✓	✗✗	✗✗	✗	✗

Le richieste di certificati FDA e/o CE devono essere effettuate OBBLIGATORIAMENTE al momento dell'ordine. Una richiesta successiva comporterà costi aggiuntivi. Per soddisfare le aspettative dei nostri clienti industriali, NOVACOM dispone della più ampia gamma di materiali elastomerici o termoplastici. Possiamo inoltre sviluppare nuovi materiali secondo un capitolato tecnico preciso, al fine di risolvere applicazioni specifiche per i nostri clienti.

✓✓✓ Eccellente | ✓✓ Buona | ✓ Media | ✗ Bassa | ✗✗ Non raccomandato
 *È possibile richiedere un certificato FDA e/o CE su diverse referenze al momento dell'ordine; contattateci.
 ** Certificazione per contatto alimentare: (CE) 1935/2004 - (FDA) 21 CFR 177.2600
 *** Certificazione per contatto alimentare: (CE) 10/2011 - (FDA) 21 CFR

Prodotti correlati:



Inserto a resca Maschio G1/8"

Riferimento prodotto: 9P18