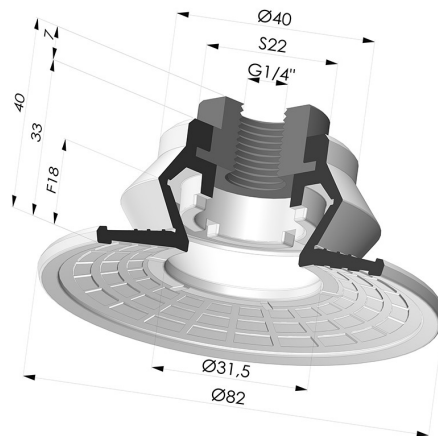


INFORMAZIONI TECNICHE

Altezza (in mm) :	40
Categoria :	A soffietti
Corsa :	18 mm
Diametro del collo interno :	Femmina G1/4"
Diametro labbro :	85 mm
Forma :	1,5 soffietti
Forza orizzontale :	231 N
Forza verticale :	115 N
Gamma :	Ventosa
Numero di soffietti :	1,5 soffietti
Serie :	8R



Varianti:



Riferimento variante:
8R 85PU F14

- Colore: Blu
- Durezza Shore: SH 60
- Materiale: Poliuretano

Guida ai materiali:

	Materiale	Codice	Resistenza temperatura (°C)	Flessibilità	Resistenza abrasione	Resistenza UV/Intemperie	Resistenza oli	Compatibilità alimentare	Test di migrazione
	Poliuretano Blu	PU	-20/+80	✓	✓✓✓	✓✓	✓✓	✗	✗

Le richieste di certificati FDA e/o CE devono essere effettuate **OBBLIGATORIAMENTE** al momento dell'ordine. Una richiesta successiva comporterà costi aggiuntivi. Per soddisfare le aspettative dei nostri clienti industriali, NOVACOM dispone della più ampia gamma di materiali elastomerici o termoplastici. Possiamo inoltre sviluppare nuovi materiali secondo un capitolato tecnico preciso, al fine di risolvere applicazioni specifiche per i nostri clienti.

✓✓✓✓ Eccellente | ✓✓ Buona | ✓ Media | ✗ Bassa | ✗✗ Non raccomandato
 *È possibile richiedere un certificato FDA e/o CE su diverse referenze al momento dell'ordine; contattateci.
 ** Certificazione per contatto alimentare: (CE) 1935/2004 - (FDA) 21 CFR 177.2600
 *** Certificazione per contatto alimentare: (CE) 10/2011 - (FDA) 21 CFR