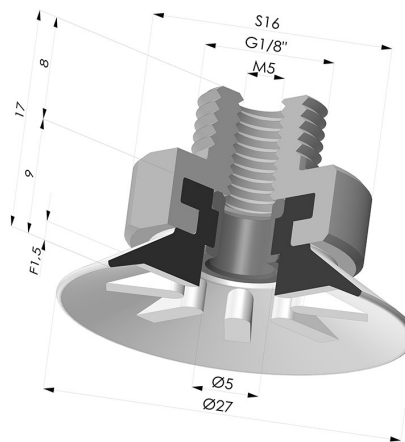


**INFORMAZIONI TECNICHE**

<b>Altezza (in mm) :</b>	17
<b>Categoria :</b>	Piatte
<b>Corsa :</b>	1.5 mm
<b>Diametro del collo interno :</b>	M5
<b>Diametro labbro :</b>	27
<b>Forma :</b>	Piatta
<b>Forza orizzontale :</b>	24 N
<b>Forza verticale :</b>	12 N
<b>Gamma :</b>	Ventosa
<b>Numero di soffietti :</b>	0.5 soffietto
<b>Serie :</b>	90



**Varianti:**



Riferimento variante:  
**90 25SLT M18**

- Colore: Trasparente Certificato alimentare CE
- Durezza Shore: SH 60
- Materiale: Silicone



Riferimento variante:  
**90 25NI M18**



- Colore: Nero
- Durezza Shore: SH50
- Materiale: Nitrile



Riferimento variante:  
**90 25PU M18**

- Colore: Blu
- Durezza Shore: SH 60
- Materiale: PU

**Guida ai materiali:**

	Materiale	Codice	Resistenza temperatura (°C)	Flessibilità	Resistenza abrasione	Resistenza UV/Intemperie	Resistenza oli	Compatibilità alimentare	Test di migrazione
	Silicone Trasparente Certificato alimentare CE	SLT	-60/+250	✓✓✓	✗	✓✓✓	✗	FDA ☞☞	✗
	Nitrile Nero	NI	-10/+80	✓	✓	✗	✓✓	✗	✗

✓✓✓ Eccellente | ✓✓ Buona | ✓ Media | ✗ Bassa | ✗✗ Non raccomandato

\*È possibile richiedere un certificato FDA e/o CE su diverse referenze al momento dell'ordine; contattateci.

\*\* Certificazione per contatto alimentare: (CE) 1935/2004 - (FDA) 21 CFR 177.2600

\*\*\* Certificazione per contatto alimentare: (CE) 10/2011 - (FDA) 21 CFR

Le richieste di certificati FDA e/o CE devono essere effettuate OBBLIGATORIAMENTE al momento dell'ordine. Una richiesta successiva comporterà costi aggiuntivi. Per soddisfare le aspettative dei nostri clienti industriali, NOVACOM dispone della più ampia gamma di materiali elastomerici o termoplastici. Possiamo inoltre sviluppare nuovi materiali secondo un capitolato tecnico preciso, al fine di risolvere applicazioni specifiche per i nostri clienti.


**Prodotti correlati:**



**Ventosa Piatta Serie 90 Ø 27MM**  
Riferimento prodotto: 90 25-- A



**Inserto Rivettato Maschio G1/8"**  
Riferimento prodotto: 9P18A



**Rivetto per insertoi 9P18A - Alluminio**  
Riferimento prodotto: 9P18A RIV