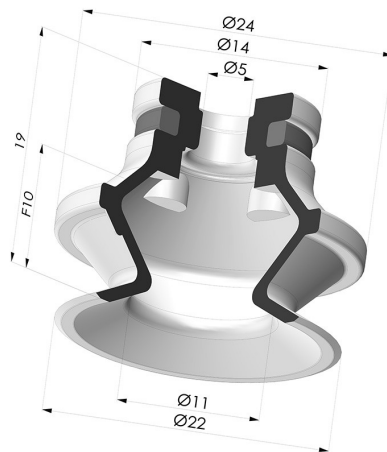


**INFORMAZIONI TECNICHE**

- Altezza (in mm) :** 19  
**Categoria :** A soffiatti  
**Corsa :** 10 mm  
**Diametro del collo interno :** 5mm  
**Diametro labbro :** 22,2 mm  
**Forma :** 1,5 soffiatti  
**Forza orizzontale :** 13 N  
**Forza verticale :** 6.5 N  
**Gamma :** Ventosa  
**Numero di soffiatti :** 1,5 soffiatti  
**Serie :** 91



**Varianti:**



Riferimento variante:  
**91 20MNT A**

- Colore: Bordeaux
- Durezza Shore: SH 60
- Materiale: Antialone



Riferimento variante:  
**91 20PU A**

- Colore: Blu
- Durezza Shore: SH 60
- Materiale: Poliuretano



Riferimento variante:  
**91 20SL A**

- Colore: Rosso Certificato alimentare CE
- Durezza Shore: SH 60
- Materiale: Silicone



Riferimento variante:  
**91 20SLT A**

- Colore: Trasparente Certificato alimentare CE
- Durezza Shore: SH 60
- Materiale: Silicone



Riferimento variante:  
**91 20TPU A**

- Colore: Trasparente
- Durezza Shore: SH 60
- Materiale: Termoplastica



Riferimento variante:  
**91 20NI A**





- Colore: Nero
- Durezza Shore: SH50
- Materiale: Nitrile

**Guida ai materiali:**

	Materiale	Codice	Resistenza temperatura (°C)	Flessibilità	Resistenza abrasione	Resistenza UV/Intemperie	Resistenza oli	Compatibilità alimentare	Test di migrazione
	Antialone Bordeaux	MNT	-20/+160	✓	✓	✓✓✓	✓✓✓	✗	✗
	Poliuretano Blu	PU	-20/+80	✓	✓✓✓	✓✓	✓✓	✗	✗
	Silicone Rosso Certificato alimentare CE	SL	-60/+250	✓✓✓	✗	✓✓✓	✗	FDA ☞☞☞	A, B, D2
	Silicone Trasparente Certificato alimentare CE	SLT	-60/+250	✓✓✓	✗	✓✓✓	✗	FDA ☞☞☞	✗

	Termoplastica Trasparente	TPU	-20/+80	✓	✓✓✓	✓	✓✓	✗	✗
	Nitrile Nero	NI	-10/+80	✓	✓	✗	✓✓	✗	✗

Le richieste di certificati FDA e/o CE devono essere effettuate OBBLIGATORIAMENTE al momento dell'ordine. Una richiesta successiva comporterà costi aggiuntivi. Per soddisfare le aspettative dei nostri clienti industriali, NOVACOM dispone della più ampia gamma di materiali elastomerici o termoplastici. Possiamo inoltre sviluppare nuovi materiali secondo un capitolato tecnico preciso, al fine di risolvere applicazioni specifiche per i nostri clienti.

 Eccellente | 
  Buona | 
  Media | 
  Bassa | 
  Non raccomandato  
 \*È possibile richiedere un certificato FDA e/o CE su diverse referenze al momento dell'ordine; contattateci.  
 \*\* Certificazione per contatto alimentare: (CE) 1935/2004 - (FDA) 21 CFR 177.2600  
 \*\*\* Certificazione per contatto alimentare: (CE) 10/2011 - (FDA) 21 CFR

### Prodotti correlati:



**Ventosa 1.5 Soffiotti Serie 91 Ø 22,2MM**  
 Riferimento prodotto: 91 20-- 18



**Ventosa 1.5 Soffiotti Serie 91 Ø 22,2MM**  
 Riferimento prodotto: 91 20-- FM5



**Ventosa 1.5 Soffiotti Serie 91 Ø 22,2MM**  
 Riferimento prodotto: 91 20-- FM5BD



**Ventosa 1.5 Soffiotti Serie 91 Ø 22,2MM**  
 Riferimento prodotto: 91 20-- FM5F



**Ventosa 1.5 Soffiotti Serie 91 Ø 22,2MM**  
 Riferimento prodotto: 91 20-- FM5GIC