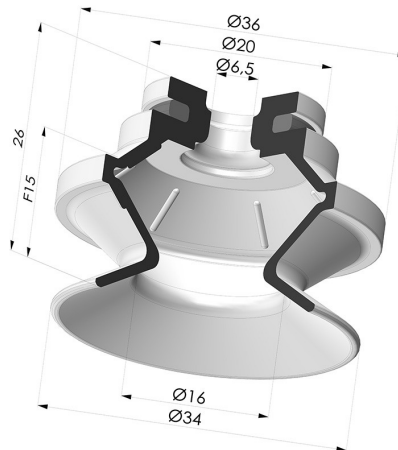
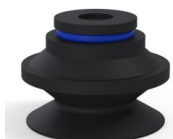


**INFORMAZIONI TECNICHE**

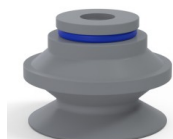
- Altezza (in mm) :** 26  
**Categoria :** A soffiatti  
**Corsa :** 15 mm  
**Diametro del collo interno :** 6.5mm  
**Diametro labbro :** 34 mm  
**Forma :** 1,5 soffiatti  
**Forza orizzontale :** 38 N  
**Forza verticale :** 19 N  
**Gamma :** Ventosa  
**Numero di soffiatti :** 1,5 soffiatti  
**Serie :** 91



**Varianti:**



- Riferimento variante:  
**91 31NI A**  
 • Colore: Nero  
 • Materiale: Nitrile



- Riferimento variante:  
**91 31NR A**  
 • Colore: Grigio  
 • Materiale: Gomma naturale



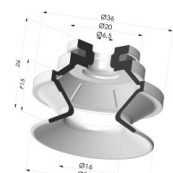
- Riferimento variante:  
**91 31PU A**  
 • Colore: Blu  
 • Durezza Shore: SH 60  
 • Materiale: Poliuretano



- Riferimento variante:  
**91 31SL A**  
 • Colore: Rosso Certificato alimentare CE  
 • Durezza Shore: SH 60  
 • Materiale: Silicone



- Riferimento variante:  
**91 31SLT A**  
 • Colore: Trasparente  
 Certificato alimentare CE  
 • Durezza Shore: SH 60  
 • Materiale: Silicone




- Riferimento variante:  
**91 31MNT A**  
 • Colore: Bordeaux  
 • Durezza Shore: SH 60  
 • Materiale: Antialone

**Guida ai materiali:**

	Materiale	Codice	Resistenza temperatura (°C)	Flessibilità	Resistenza abrasione	Resistenza UV/Intemperie	Resistenza oli	Compatibilità alimentare	Test di migrazione
	Nitrile Nero	NI	-10/+80	✓	✓	✗	✓✓	✗	✗
	Gomma naturale Grigio	NR	-20/+70	✓✓✓	✓✓	✗✗	✗✗	✗	✗
	Poliuretano Blu	PU	-20/+80	✓	✓✓✓	✓✓	✓✓	✗	✗
	Silicone Rosso Certificato alimentare CE	SL	-60/+250	✓✓✓	✗	✓✓✓	✗	FDA ☞☞	A, B, D2

	Silicone Trasparente Certificato alimentare CE	SLT	-60/+250	✓✓✓	✗	✓✓✓	✗	FDA ☞☞	✗
	Antialone Bordeaux	MNT	-20/+160	✓	✓	✓✓✓	✓✓✓	✗	✗

Le richieste di certificati FDA e/o CE devono essere effettuate OBBLIGATORIAMENTE al momento dell'ordine. Una richiesta successiva comporterà costi aggiuntivi. Per soddisfare le aspettative dei nostri clienti industriali, NOVACOM dispone della più ampia gamma di materiali elastomerici o termoplastici. Possiamo inoltre sviluppare nuovi materiali secondo un capitolato tecnico preciso, al fine di risolvere applicazioni specifiche per i nostri clienti.

 Eccellente | 
  Buona | 
  Media | 
  Bassa | 
  Non raccomandato  
 \*È possibile richiedere un certificato FDA e/o CE su diverse referenze al momento dell'ordine; contattateci.  
 \*\* Certificazione per contatto alimentare: (CE) 1935/2004 - (FDA) 21 CFR 177.2600  
 \*\*\* Certificazione per contatto alimentare: (CE) 10/2011 - (FDA) 21 CFR

## Prodotti correlati:



**Ventosa 1.5 Soffiretti Serie 91 Ø 34MM**  
Riferimento prodotto: 91 31-- 18



**Ventosa 1.5 Soffiretti Serie 91 Ø 34MM**  
Riferimento prodotto: 91 31-- 14D-2



**Ventosa 1.5 Soffiretti Serie 91 Ø 34MM**  
Riferimento prodotto: 91 31-- 14D-2-F



**Ventosa 1.5 Soffiretti Serie 91 Ø 34MM**  
Riferimento prodotto: 91 31-- 14D-2-GIC



**Ventosa 1.5 Soffiretti Serie 91 Ø 34MM**  
Riferimento prodotto: 91 31-- 18D-2



**Ventosa 1.5 Soffiretti Serie 91 Ø 34MM**  
Riferimento prodotto: 91 31-- 18D-2-F



**Ventosa 1.5 Soffiretti Serie 91 Ø 34MM**  
Riferimento prodotto: 91 31-- 18D-2-GIC



**Ventosa 1.5 Soffiretti Serie 91 Ø 34MM**  
Riferimento prodotto: 91 31-- 18D-3-BD



**Ventosa 1.5 Soffiretti Serie 91 Ø 34MM**  
Riferimento prodotto: 91 31-- 38D-2



**Ventosa 1.5 Soffiretti Serie 91 Ø 34MM**  
Riferimento prodotto: 91 31-- 38D-2-F



**Ventosa 1.5 Soffiretti Serie 91 Ø 34MM**  
Riferimento prodotto: 91 31-- 38D-2-GIC