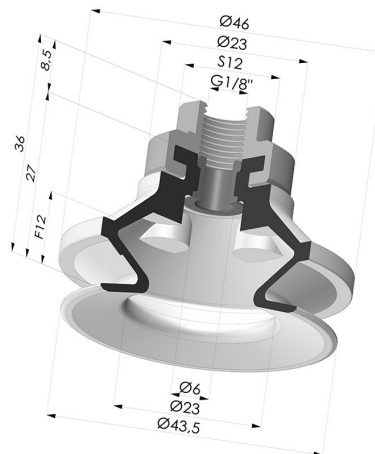


INFORMAZIONI TECNICHE

Altezza (in mm) :	36
Categoria :	A soffiatti
Corsa :	12 mm
Diametro del collo interno :	Femmina G1/8"
Diametro labbro :	40 mm
Forma :	1,5 soffiatti
Forza orizzontale :	57 N
Forza verticale :	28.5 N
Gamma :	Ventosa
Numero di soffiatti :	1,5 soffiatti
Serie :	91



Varianti:



Riferimento variante:

91 40NI F18

- Colore: Nero
- Durezza Shore: SH50
- Materiale: Nitrile





Riferimento variante:

91 40SLT F18

- Colore: Trasparente Certificato alimentare CE
- Durezza Shore: SH 60
- Materiale: Silicone

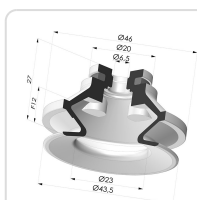
Guida ai materiali:

	Materiale	Codice	Resistenza temperatura (°C)	Flessibilità	Resistenza abrasione	Resistenza UV/Intemperie	Resistenza oli	Compatibilità alimentare	Test di migrazione
	Nitrile Nero	NI	-10/+80	✓	✓	✗	✓✓	✗	✗
	Silicone Trasparente Certificato alimentare CE	SLT	-60/+250	✓✓✓	✗	✓✓✓	✗	FDA ☞☞	✗

Le richieste di certificati FDA e/o CE devono essere effettuate **OBBLIGATORIAMENTE** al momento dell'ordine. Una richiesta successiva comporterà costi aggiuntivi. Per soddisfare le aspettative dei nostri clienti industriali, NOVACOM dispone della più ampia gamma di materiali elastomerici o termoplastici. Possiamo inoltre sviluppare nuovi materiali secondo un capitolato tecnico preciso, al fine di risolvere applicazioni specifiche per i nostri clienti.

✓✓✓ Eccellente | ✓✓ Buona | ✓ Media | ✗ Bassa | ✗✗ Non raccomandato
 *È possibile richiedere un certificato FDA e/o CE su diverse referenze al momento dell'ordine; contattateci.
 ** Certificazione per contatto alimentare: (CE) 1935/2004 - (FDA) 21 CFR 177.2600
 *** Certificazione per contatto alimentare: (CE) 10/2011 - (FDA) 21 CFR

Prodotti correlati:



Ventosa 1.5 Soffietti Serie 91 Ø 40MM

Riferimento prodotto: 91 40-- A



Inserto a resca Femmina G1/8"

Riferimento prodotto: 9M18A



Rivetto per insertoi 9M18A - Alluminio

Riferimento prodotto: 9M18A RIV