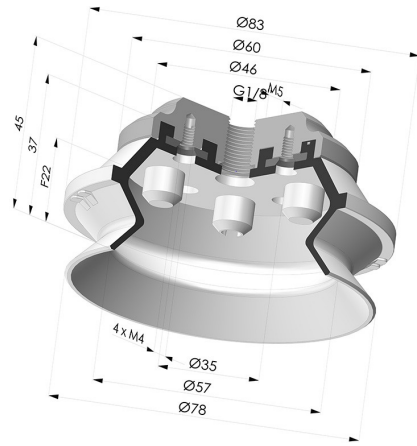


INFORMAZIONI TECNICHE

- Altezza (in mm) :** 45
- Categoria :** A soffietti
- Corsa :** 22 mm
- Diametro del collo interno :** Femmina G1/8"
- Diametro labbro :** 75 mm
- Forma :** 1,5 soffietti
- Forza orizzontale :** 200 N
- Forza verticale :** 100 N
- Gamma :** Ventosa
- Numero di soffietti :** 1,5 soffietti
- Serie :** 91



Varianti:



- Riferimento variante:
91 75NI F18
- Colore: Nero
 - Durezza Shore: SH50
 - Materiale: Nitrile




- Riferimento variante:
91 75SL F18
- Colore: Rosso Certificato alimentare CE
 - Durezza Shore: SH 60
 - Materiale: Silicone



- Riferimento variante:
91 75TPU F18
- Colore: Trasparente
 - Durezza Shore: SH70
 - Materiale: Termoplastica

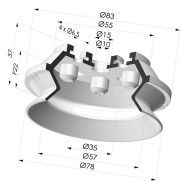
Guida ai materiali:

	Materiale	Codice	Resistenza temperatura (°C)	Flessibilità	Resistenza abrasione	Resistenza UV/Intemperie	Resistenza oli	Compatibilità alimentare	Test di migrazione
	Nitrile Nero	NI	-10/+80	✓	✓	✗	✓✓	✗	✗
	Silicone Rosso Certificato alimentare CE	SL	-60/+250	✓✓✓	✗	✓✓✓	✗	FDA ☞☞☞	A, B, D2
	Termoplastica Trasparente	TPU	-20/+80	✓	✓✓✓	✓	✓✓	✗	✗

Le richieste di certificati FDA e/o CE devono essere effettuate **OBBLIGATORIAMENTE** al momento dell'ordine. Una richiesta successiva comporterà costi aggiuntivi. Per soddisfare le aspettative dei nostri clienti industriali, NOVACOM dispone della più ampia gamma di materiali elastomerici o termoplastici. Possiamo inoltre sviluppare nuovi materiali secondo un capitolato tecnico preciso, al fine di risolvere applicazioni specifiche per i nostri clienti.

✓✓✓✓ Eccellente | ✓✓✓ Buona | ✓ Media | ✗ Bassa | ✗✗ Non raccomandato
 *È possibile richiedere un certificato FDA e/o CE su diverse referenze al momento dell'ordine; contattateci.
 ** Certificazione per contatto alimentare: (CE) 1935/2004 - (FDA) 21 CFR 177.2600
 *** Certificazione per contatto alimentare: (CE) 10/2011 - (FDA) 21 CFR

Prodotti correlati:



Ventosa 1.5 Soffietti Serie 91 Ø 75MM

Riferimento prodotto: 91 75-- A



Inserto Rivettato Femmina G1/8"

Riferimento prodotto: 9MG18A