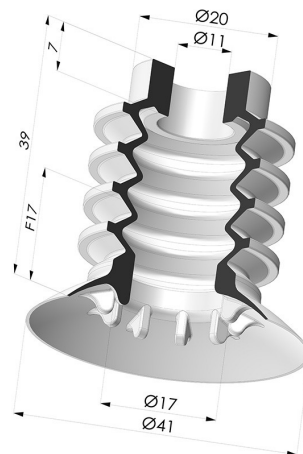


INFORMAZIONI TECNICHE

Altezza (in mm) :	39
Categoria :	A soffiatti
Corsa :	17 mm
Diametro del collo interno :	11mm
Diametro labbro :	41 mm
Forma :	4,5 soffiatti
Forza orizzontale :	57 N
Forza verticale :	28.5 N
Gamma :	Ventosa
Numero di soffiatti :	4,5 soffiatti
Serie :	95



Varianti:



Riferimento variante:
95 40SL A

- Colore: Rosso Certificato alimentare CE
- Durezza Shore: SH 60
- Materiale: Silicone



Riferimento variante:
95 40NR A

- Colore: Grigio
- Durezza Shore: SH50
- Materiale: Gomma naturale

Guida ai materiali:

	Materiale	Codice	Resistenza temperatura (°C)	Flessibilità	Resistenza abrasione	Resistenza UV/Intemperie	Resistenza oli	Compatibilità alimentare	Test di migrazione
	Silicone Rosso Certificato alimentare CE	SL	-60/+250	✓✓✓	✗	✓✓✓	✗	FDA ☞☞	A, B, D2
	Gomma naturale Grigio	NR	-20/+70	✓✓✓	✓✓	✗✗	✗✗	✗	✗

Le richieste di certificati FDA e/o CE devono essere effettuate **OBBLIGATORIAMENTE** al momento dell'ordine. Una richiesta successiva comporterà costi aggiuntivi. Per soddisfare le aspettative dei nostri clienti industriali, NOVACOM dispone della più ampia gamma di materiali elastomerici o termoplastici. Possiamo inoltre sviluppare nuovi materiali secondo un capitolato tecnico preciso, al fine di risolvere applicazioni specifiche per i nostri clienti.

✓✓✓ Eccellente | ✓✓ Buona | ✓ Media | ✗ Bassa | ✗✗ Non raccomandato
 *È possibile richiedere un certificato FDA e/o CE su diverse referenze al momento dell'ordine; contattateci.
 ** Certificazione per contatto alimentare: (CE) 1935/2004 - (FDA) 21 CFR 177.2600
 *** Certificazione per contatto alimentare: (CE) 10/2011 - (FDA) 21 CFR

Prodotti correlati:



Ventosa 4.5 Soffietti Serie 95 Ø 41MM
Riferimento prodotto: 95 40-- A



Inserto Rivettato Femmina G1/4"
Riferimento prodotto: N



Ventosa 4.5 Soffietti Serie 95 Ø 41MM
Riferimento prodotto: 95 40-- O