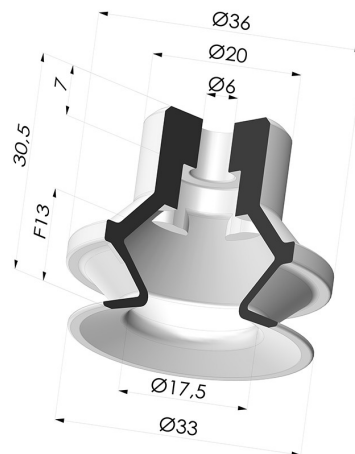


INFORMAZIONI TECNICHE

- Altezza (in mm) :** 30.5
- Categoria :** A soffiatti
- Corsa :** 13 mm
- Diametro del collo interno :** 6mm
- Diametro labbro :** 32 mm
- Forma :** 1,5 soffiatti
- Forza orizzontale :** 32 N
- Forza verticale :** 16 N
- Gamma :** Ventosa
- Numero di soffiatti :** 1,5 soffiatti
- Serie :** PBG



Varianti:



Riferimento variante:
PBG 30NI A


- Colore: Nero
- Durezza Shore: SH50
- Materiale: Nitrile



Riferimento variante:
PBG 30SLT A

- Colore: Trasparente Certificato alimentare CE
- Durezza Shore: SH 60
- Materiale: Silicone

Guida ai materiali:

	Materiale	Codice	Resistenza temperatura (°C)	Flessibilità	Resistenza abrasione	Resistenza UV/Intemperie	Resistenza oli	Compatibilità alimentare	Test di migrazione
	Nitrile Nero	NI	-10/+80	✓	✓	✗	✓✓	✗	✗
	Silicone Trasparente Certificato alimentare CE	SLT	-60/+250	✓✓✓	✗	✓✓✓	✗	FDA ☞☞☞	✗

Le richieste di certificati FDA e/o CE devono essere effettuate **OBBLIGATORIAMENTE** al momento dell'ordine. Una richiesta successiva comporterà costi aggiuntivi. Per soddisfare le aspettative dei nostri clienti industriali, NOVACOM dispone della più ampia gamma di materiali elastomerici o termoplastici. Possiamo inoltre sviluppare nuovi materiali secondo un capitolato tecnico preciso, al fine di risolvere applicazioni specifiche per i nostri clienti.

✓✓✓✓ Eccellente | ✓✓ Buona | ✓ Media | ✗ Bassa | ✗✗ Non raccomandato
 *È possibile richiedere un certificato FDA e/o CE su diverse referenze al momento dell'ordine; contattateci.
 ** Certificazione per contatto alimentare: (CE) 1935/2004 - (FDA) 21 CFR 177.2600
 *** Certificazione per contatto alimentare: (CE) 10/2011 - (FDA) 21 CFR

Prodotti correlati:



**Adattatore -
Femmina G1/4" -
Femmina M6**

Riferimento prodotto:
ADA G1/4F M6F



**Adattatore -
Maschio G1/4" -
Femmina M6**

Riferimento prodotto:
ADA G1/4M M6F



**Adattatore -
Femmina G1/8" -
Femmina M6**

Riferimento prodotto:
ADA G1/8F M6F



**Adattatore -
Maschio G1/8" -
Femmina M6**

Riferimento prodotto:
ADA G1/8M M6F



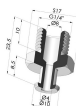
**Inserto a resca
Femmina G1/4"**

Riferimento prodotto:
FTF 20B G1/4



**Inserto a resca
Femmina G1/8"**

Riferimento prodotto:
FTF 20B G1/8



**Inserto a resca
Maschio G1/4"**

Riferimento prodotto:
FTM 20B G1/4



**Inserto a resca
Maschio G1/8"**

Riferimento prodotto:
FTM 20B G1/8



**Vite M5 - ØTesta
11MM - L 12MM**

Riferimento prodotto:
SCR 20 M5M



**Vite M6 - ØTesta
11MM - L 17MM**

Riferimento prodotto:
SCR 20B M6M