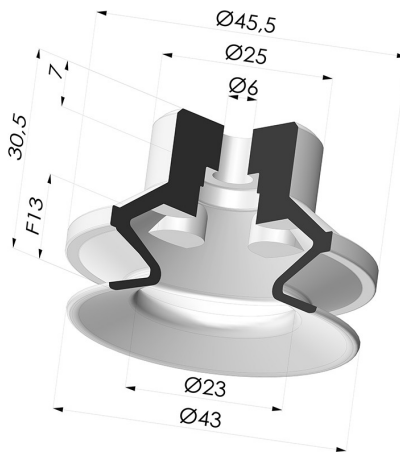
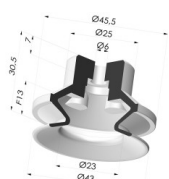


INFORMAZIONI TECNICHE

- Altezza (in mm) :** 30.5
Categoria : A soffiatti
Corsa : 13 mm
Diametro del collo interno : 6mm
Diametro labbro : 43 mm
Forma : 1,5 soffiatti
Forza orizzontale : 60 N
Forza verticale : 30 N
Gamma : Ventosa
Numero di soffiatti : 1,5 soffiatti
Serie : PBG



Varianti:



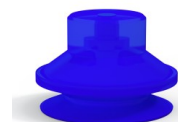
Riferimento variante:

- PBG 40NI A**
- Colore: Nero
 - Durezza Shore: SH50
 - Materiale: Nitrile



Riferimento variante:

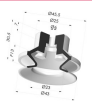


- PBG 40SLT A**
- Colore: Trasparente Certificato alimentare CE
 - Durezza Shore: SH 60
 - Materiale: Silicone



Riferimento variante:

- PBG 40UR A**
- Colore: Blu
 - Durezza Shore: SH 60
 - Materiale: Uretano

Guida ai materiali:

	Materiale	Codice	Resistenza temperatura (°C)	Flessibilità	Resistenza abrasione	Resistenza UV/Intemperie	Resistenza oli	Compatibilità alimentare	Test di migrazione
	Nitrile Nero	NI	-10/+80	✓	✓	✗	✓✓	✗	✗
	Silicone Trasparente Certificato alimentare CE	SLT	-60/+250	✓✓✓	✗	✓✓✓	✗	FDA ☞☞	✗
	Uretano Blu	UR	-20/+80	✓	✓✓✓	✓✓	✓✓	✗	✗

Le richieste di certificati FDA e/o CE devono essere effettuate OBBLIGATORIAMENTE al momento dell'ordine. Una richiesta successiva comporterà costi aggiuntivi. Per soddisfare le aspettative dei nostri clienti industriali, NOVACOM dispone della più ampia gamma di materiali elastomerici o termoplastici. Possiamo inoltre sviluppare nuovi materiali secondo un capitolato tecnico preciso, al fine di risolvere applicazioni specifiche per i nostri clienti.

✓✓✓ Eccellente | ✓✓ Buona | ✓ Media | ✗ Bassa | ✗✗ Non raccomandato
 *È possibile richiedere un certificato FDA e/o CE su diverse referenze al momento dell'ordine; contattateci.
 ** Certificazione per contatto alimentare: (CE) 1935/2004 - (FDA) 21 CFR 177.2600
 *** Certificazione per contatto alimentare: (CE) 10/2011 - (FDA) 21 CFR

