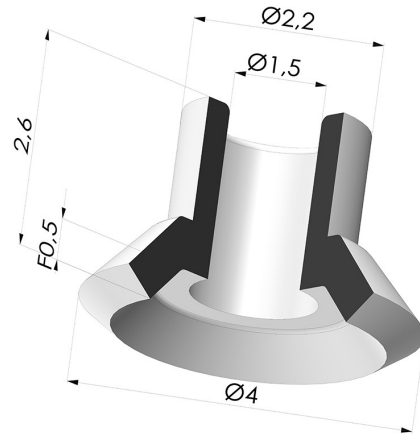


INFORMAZIONI TECNICHE

Altezza (in mm) :	2.6
Categoria :	Piatte
Corsa :	0.5 mm
Diametro del collo interno :	1.5 mm
Diametro labbro :	4 mm
Forma :	Piatta
Forza orizzontale :	0.59 N
Forza verticale :	0.30 N
Gamma :	Ventosa
Numero di soffietti :	0.5 soffietto
Serie :	PFG



Varianti:





- Riferimento variante:
PFG 3.5SLT A
- Colore: Trasparente
 - Durezza Shore: SH 60
 - Materiale: Silicone



- Riferimento variante:
PFG 3.5NI A
- Colore: Nero
 - Durezza Shore: SH50
 - Materiale: Nitrile

Guida ai materiali:

	Materiale	Codice	Resistenza temperatura (°C)	Flessibilità	Resistenza abrasione	Resistenza UV/Intemperie	Resistenza oli	Compatibilità alimentare	Test di migrazione
	Silicone Trasparente	SL T	-60/+250	✓✓✓	✓	✓✓✓	✓	FDA ☞☞	☒
	Nitrile Nero	NI	-10/+80	✓	✓	☒	✓✓	☒	☒

Le richieste di certificati FDA e/o CE devono essere effettuate **OBBLIGATORIAMENTE** al momento dell'ordine. Una richiesta successiva comporterà costi aggiuntivi. Per soddisfare le aspettative dei nostri clienti industriali, NOVACOM dispone della più ampia gamma di materiali elastomerici o termoplastici. Possiamo inoltre sviluppare nuovi materiali secondo un capitolato tecnico preciso, al fine di risolvere applicazioni specifiche per i nostri clienti.

✓✓✓ Eccellente | ✓✓ Buona | ✓ Media | ☒ Bassa | ☒☒ Non raccomandato
 *È possibile richiedere un certificato FDA e/o CE su diverse referenze al momento dell'ordine; contattateci.
 ** Certificazione per contatto alimentare: (CE) 1935/2004 - (FDA) 21 CFR 177.2600
 *** Certificazione per contatto alimentare: (CE) 10/2011 - (FDA) 21 CFR