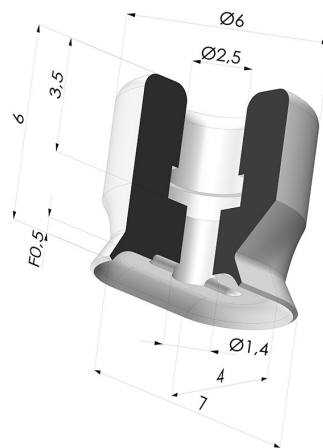


**INFORMAZIONI TECNICHE**

- Altezza (in mm) :** 6
- Categoria :** Ovali
- Corsa :** 0.5 mm
- Diametro del collo interno :** 2.5 mm
- Forma :** Ovale
- Forza orizzontale :** 1 N
- Forza verticale :** 0.5 N
- Gamma :** Ventosa
- Larghezza :** 4 mm
- Lunghezza :** 7 mm
- Numero di soffietti :** 0.5 soffietto
- Serie :** PFG



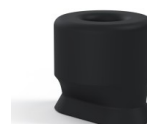
**Varianti:**



Riferimento variante:

**PFG 3.5X7ASLT A**

- Colore: Trasparente
- Durezza Shore: SH 60
- Materiale: Silicone



Riferimento variante:

**PFG 3.5X7ANI A**

- Colore: Nero
- Durezza Shore: SH50
- Materiale: Nitrile

**Guida ai materiali:**

	Materiale	Codice	Resistenza temperatura (°C)	Flessibilità	Resistenza abrasione	Resistenza UV/Intemperie	Resistenza oli	Compatibilità alimentare	Test di migrazione
	Silicone Trasparente	SL T	-60/+250	✓✓✓	✓	✓✓✓	✓	FDA ☞☞**	☒
	Nitrile Nero	NI	-10/+80	✓	✓	☒	✓✓	☒	☒

Le richieste di certificati FDA e/o CE devono essere effettuate **OBBLIGATORIAMENTE** al momento dell'ordine. Una richiesta successiva comporterà costi aggiuntivi. Per soddisfare le aspettative dei nostri clienti industriali, NOVACOM dispone della più ampia gamma di materiali elastomerici o termoplastici. Possiamo inoltre sviluppare nuovi materiali secondo un capitolato tecnico preciso, al fine di risolvere applicazioni specifiche per i nostri clienti.

✓✓✓ Eccellente | ✓✓ Buona | ✓ Media | ☒ Bassa | ☒☒ Non raccomandato  
 \*È possibile richiedere un certificato FDA e/o CE su diverse referenze al momento dell'ordine; contattateci.  
 \*\* Certificazione per contatto alimentare: (CE) 1935/2004 - (FDA) 21 CFR 177.2600  
 \*\*\* Certificazione per contatto alimentare: (CE) 10/2011 - (FDA) 21 CFR