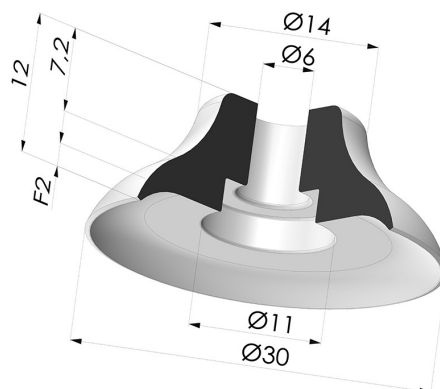


**INFORMAZIONI TECNICHE**

- Altezza (in mm) :** 12
- Categoria :** Piatte
- Corsa :** 2 mm
- Diametro del collo interno :** 6 mm
- Diametro labbro :** 30 mm
- Forma :** Piatta
- Forza orizzontale :** 32 N
- Forza verticale :** 17 N
- Gamma :** Ventosa
- Numero di soffietti :** 0.5 soffietto
- Serie :** PFG



**Varianti:**



Riferimento variante:  
**PFG 30SLT A**

- Colore: Trasparente Certificato alimentare CE
- Durezza Shore: SH 60
- Materiale: Silicone



Riferimento variante:  
**PFG 30UR A**




- Colore: Blu
- Durezza Shore: SH 60
- Materiale: Uretano



Riferimento variante:  
**PFG 30NI A**

- Colore: Nero
- Durezza Shore: SH50
- Materiale: Nitrile

**Guida ai materiali:**

|   | Materiale                                      | Codice | Resistenza temperatura (°C) | Flessibilità | Resistenza abrasione | Resistenza UV/Intemperie | Resistenza oli | Compatibilità alimentare | Test di migrazione |
|---|--|--------|-----------------------------|--------------|----------------------|--------------------------|----------------|--------------------------|--------------------|
|  | Silicone Trasparente Certificato alimentare CE | SLT    | -60/+250                    | ✓✓✓          | ✗                    | ✓✓✓                      | ✗              | FDA<br>☞☞                | ✗                  |
|  | Uretano Blu                                    | UR     | -20/+80                     | ✓            | ✓✓✓                  | ✓✓                       | ✓✓             | ✗                        | ✗                  |
|  | Nitrile Nero                                   | NI     | -10/+80                     | ✓            | ✓                    | ✗                        | ✓✓             | ✗                        | ✗                  |

Le richieste di certificati FDA e/o CE devono essere effettuate **OBBLIGATORIAMENTE** al momento dell'ordine. Una richiesta successiva comporterà costi aggiuntivi. Per soddisfare le aspettative dei nostri clienti industriali, NOVACOM dispone della più ampia gamma di materiali elastomerici o termoplastici. Possiamo inoltre sviluppare nuovi materiali secondo un capitolato tecnico preciso, al fine di risolvere applicazioni specifiche per i nostri clienti.

✓✓✓✓ Eccellente | ✓✓✓ Buona | ✓✓ Media | ✗ Bassa | ✗✗ Non raccomandato  
 \*È possibile richiedere un certificato FDA e/o CE su diverse referenze al momento dell'ordine; contattateci.  
 \*\* Certificazione per contatto alimentare: (CE) 1935/2004 - (FDA) 21 CFR 177.2600  
 \*\*\* Certificazione per contatto alimentare: (CE) 10/2011 - (FDA) 21 CFR

## Prodotti correlati:



### **Inserto a resca Femmina G1/4"**

Riferimento prodotto: FTF 20B  
G1/4



### **Inserto a resca Femmina G1/8"**

Riferimento prodotto: FTF 20B  
G1/8



### **Inserto a resca Maschio G1/4"**

Riferimento prodotto: FTM 20B  
G1/4



### **Inserto a resca Maschio G1/8"**

Riferimento prodotto: FTM 20B  
G1/8