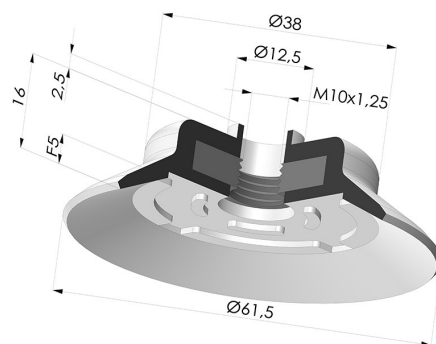


INFORMAZIONI TECNICHE

Altezza (in mm) : 16
Categoria : Piatte
Corsa : 5 mm
Diametro del collo interno : M10x1.25
Diametro labbro : 61.5 mm
Filettatura : M10
Forma : Piatta
Forza orizzontale : 140 N
Forza verticale : 70 N
Gamma : Ventosa
Numero di soffietti : 0.5 soffietto
Serie : PFG



Varianti:



Riferimento variante:

PFG 60SLT A

- Colore: Trasparente Certificato alimentare CE
- Durezza Shore: SH 60
- Materiale: Silicone





Riferimento variante:

PFG 60NI A

- Colore: Nero
- Durezza Shore: SH50
- Materiale: Nitrile

Guida ai materiali:

	Materiale	Codice	Resistenza temperatura (°C)	Flessibilità	Resistenza abrasione	Resistenza UV/Intemperie	Resistenza oli	Compatibilità alimentare	Test di migrazione
	Silicone Trasparente Certificato alimentare CE	SLT	-60/+250	✓✓✓	✗	✓✓✓	✗	FDA ☞☞	✗
	Nitrile Nero	NI	-10/+80	✓	✓	✗	✓✓	✗	✗

Le richieste di certificati FDA e/o CE devono essere effettuate OBBLIGATORIAMENTE al momento dell'ordine. Una richiesta successiva comporterà costi aggiuntivi. Per soddisfare le aspettative dei nostri clienti industriali, NOVACOM dispone della più ampia gamma di materiali elastomerici o termoplastici. Possiamo inoltre sviluppare nuovi materiali secondo un capitolato tecnico preciso, al fine di risolvere applicazioni specifiche per i nostri clienti.

✓✓✓ Eccellente | ✓✓ Buona | ✓ Media | ✗ Bassa | ✗✗ Non raccomandato
 *È possibile richiedere un certificato FDA e/o CE su diverse referenze al momento dell'ordine; contattateci.
 ** Certificazione per contatto alimentare: (CE) 1935/2004 - (FDA) 21 CFR 177.2600
 *** Certificazione per contatto alimentare: (CE) 10/2011 - (FDA) 21 CFR

Prodotti correlati:



Inserto a resca Femmina G1/4"
Riferimento prodotto: FTF 60 G1/4



Inserto a resca Maschio G1/4"
Riferimento prodotto: FTM 60 G1/4



Ventosa Piatta Serie PBG Ø 22MM
Riferimento prodotto: PFG 60-- F14