

INFORMAZIONI TECNICHE

Altezza (in mm) : 33

Categoria : Piatte

Corsa : 4 mm

Diametro del collo interno : Femmina G1/4"

Diametro esterno : 50 mm

Diametro labbro : 50 mm

Forma : Piatta

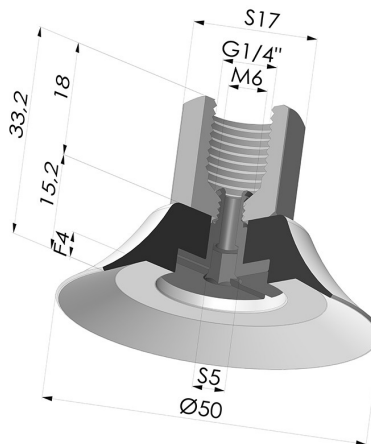
Forza orizzontale : 90 N

Forza verticale : 45 N

Gamma : Ventosa

Numero di soffietti : 0.5 soffietto

Serie : PFTF



Varianti:



Riferimento variante:
PFTF 50SLT 1/4


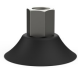
- Colore: Trasparente
- Durezza Shore: SH 60
- Materiale: Silicone



Riferimento variante:
PFTF 50NI 1/4

- Colore: Nero
- Durezza Shore: SH50
- Materiale: Nitrile

Guida ai materiali:

	Materiale	Codice	Resistenza temperatura (°C)	Flessibilità	Resistenza abrasione	Resistenza UV/Intemperie	Resistenza oli	Compatibilità alimentare	Test di migrazione
	Silicone Trasparente	SL T	-60/+250	✓✓✓	✓	✓✓✓	✓	FDA ☞☞☞	✗
	Nitrile Nero	NI	-10/+80	✓	✓	✗	✓✓	✗	✗

Le richieste di certificati FDA e/o CE devono essere effettuate **OBBLIGATORIAMENTE** al momento dell'ordine. Una richiesta successiva comporterà costi aggiuntivi. Per soddisfare le aspettative dei nostri clienti industriali, NOVACOM dispone della più ampia gamma di materiali elastomerici o termoplastici. Possiamo inoltre sviluppare nuovi materiali secondo un capitolato tecnico preciso, al fine di risolvere applicazioni specifiche per i nostri clienti.

✓✓✓ Eccellente | ✓✓ Buona | ✓ Media | ✗ Bassa | ✗✗ Non raccomandato
 *È possibile richiedere un certificato FDA e/o CE su diverse referenze al momento dell'ordine; contattateci.
 ** Certificazione per contatto alimentare: (CE) 1935/2004 - (FDA) 21 CFR 177.2600
 *** Certificazione per contatto alimentare: (CE) 10/2011 - (FDA) 21 CFR