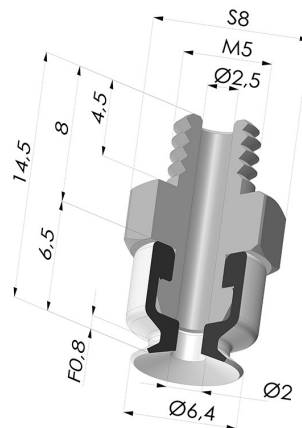


INFORMAZIONI TECNICHE

Altezza (in mm) : 14.5
Categoria : Piatte
Corsa : 0.8 mm
Diametro del collo interno : M5
Diametro labbro : 6.4 mm
Forma : Piatta
Forza orizzontale : 1.5 N
Forza verticale : 0.75 N
Gamma : Ventosa
Numero di soffietti : 0.5 soffietto
Serie : PFTM



Varianti:



Riferimento variante:
PFTM 6ASLT M5M


- Colore: Trasparente
- Durezza Shore: SH 60
- Materiale: Silicone



Riferimento variante:
PFTM 6ANI M5M

- Colore: Nero
- Durezza Shore: SH50
- Materiale: Nitrile

Guida ai materiali:

	Materiale	Codice	Resistenza temperatura (°C)	Flessibilità	Resistenza abrasione	Resistenza UV/Intemperie	Resistenza oli	Compatibilità alimentare	Test di migrazione
	Silicone Trasparente	SL T	-60/+250	✓✓✓	✓	✓✓✓	✓	FDA ☞☞	✗
	Nitrile Nero	NI	-10/+80	✓	✓	✗	✓✓	✗	✗

Le richieste di certificati FDA e/o CE devono essere effettuate **OBBLIGATORIAMENTE** al momento dell'ordine. Una richiesta successiva comporterà costi aggiuntivi. Per soddisfare le aspettative dei nostri clienti industriali, NOVACOM dispone della più ampia gamma di materiali elastomerici o termoplastici. Possiamo inoltre sviluppare nuovi materiali secondo un capitolato tecnico preciso, al fine di risolvere applicazioni specifiche per i nostri clienti.

✓✓✓ Eccellente | ✓✓ Buona | ✓ Media | ✗ Bassa | ✗✗ Non raccomandato
 *È possibile richiedere un certificato FDA e/o CE su diverse referenze al momento dell'ordine; contattateci.
 ** Certificazione per contatto alimentare: (CE) 1935/2004 - (FDA) 21 CFR 177.2600
 *** Certificazione per contatto alimentare: (CE) 10/2011 - (FDA) 21 CFR