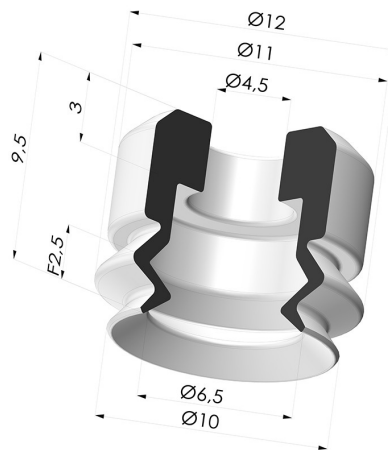
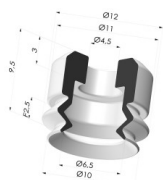


**INFORMAZIONI TECNICHE**

- Altezza (in mm) :** 9.5
- Categoria :** A soffiatti
- Corsa :** 2.5 mm
- Diametro del collo interno :** 4.5mm
- Diametro labbro :** 10.2 mm
- Forma :** 1,5 soffiatti
- Forza orizzontale :** 3.5 N
- Forza verticale :** 1.9 N
- Gamma :** Ventosa
- Numero di soffiatti :** 1,5 soffiatti
- Serie :** PJG



**Varianti:**



Riferimento variante:  
**PJG 10NI A**

- Colore: Nero
- Durezza Shore: SH50
- Materiale: Nitrile



Riferimento variante:  
**PJG 10SLT A**

- Colore: Trasparente Certificato alimentare CE
- Durezza Shore: SH 60
- Materiale: Silicone

**Guida ai materiali:**

	Materiale	Codice	Resistenza temperatura (°C)	Flessibilità	Resistenza abrasione	Resistenza UV/Intemperie	Resistenza oli	Compatibilità alimentare	Test di migrazione
	Nitrile Nero	NI	-10/+80	✓	✓	✗	✓✓	✗	✗
	Silicone Trasparente Certificato alimentare CE	SLT	-60/+250	✓✓✓	✗	✓✓✓	✗	FDA ☞☞	✗

Le richieste di certificati FDA e/o CE devono essere effettuate **OBBLIGATORIAMENTE** al momento dell'ordine. Una richiesta successiva comporterà costi aggiuntivi. Per soddisfare le aspettative dei nostri clienti industriali, NOVACOM dispone della più ampia gamma di materiali elastomerici o termoplastici. Possiamo inoltre sviluppare nuovi materiali secondo un capitolato tecnico preciso, al fine di risolvere applicazioni specifiche per i nostri clienti.

✓✓✓✓ Eccellente | ✓✓ Buona | ✓ Media | ✗ Bassa | ✗✗ Non raccomandato  
 \*È possibile richiedere un certificato FDA e/o CE su diverse referenze al momento dell'ordine; contattateci.  
 \*\* Certificazione per contatto alimentare: (CE) 1935/2004 - (FDA) 21 CFR 177.2600  
 \*\*\* Certificazione per contatto alimentare: (CE) 10/2011 - (FDA) 21 CFR

## Prodotti correlati:



### **Adattatore - Femmina G1/8" - Femmina M5**

Riferimento prodotto:  
ADA G1/8F M5F



### **Adattatore - Maschio G1/8" - Femmina M5**

Riferimento prodotto:  
ADA G1/8M M5F



### **Inserto a resca Maschio G1/8"**

Riferimento prodotto:  
FTM 20 G1/8 PO



### **Inserto a resca Maschio M5**

Riferimento prodotto:  
FTM 5A M5



### **Vite M5 - ØTesta 8MM - L 9MM**

Riferimento prodotto:  
SCR 15 M5M