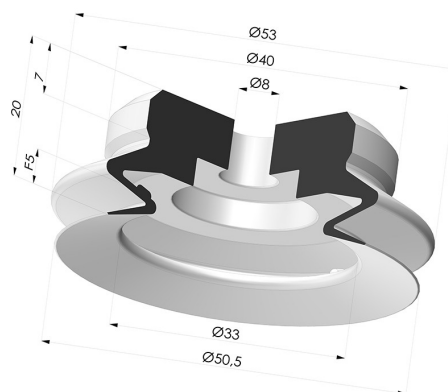


**INFORMAZIONI TECNICHE**

- Altezza (in mm) :** 20.2
- Categoria :** A soffiatti
- Corsa :** 5 mm
- Diametro del collo interno :** 8 mm
- Diametro labbro :** 50.5 mm
- Forma :** 1,5 soffiatti
- Forza orizzontale :** 89 N
- Forza verticale :** 44.5 N
- Gamma :** Ventosa
- Numero di soffiatti :** 1,5 soffiatti
- Serie :** PJG



**Varianti:**



Riferimento variante:  
**PJG 50SLT A**



- Colore: Trasparente Certificato alimentare CE
- Durezza Shore: SH 60
- Materiale: Silicone



Riferimento variante:  
**PJG 50NI A**

- Colore: Nero
- Durezza Shore: SH50
- Materiale: Nitrile

**Guida ai materiali:**

	Materiale	Codice	Resistenza temperatura (°C)	Flessibilità	Resistenza abrasione	Resistenza UV/Intemperie	Resistenza oli	Compatibilità alimentare	Test di migrazione
	Silicone Trasparente Certificato alimentare CE	SLT	-60/+250	✓✓✓	✗	✓✓✓	✗	FDA ☞☞	✗
	Nitrile Nero	NI	-10/+80	✓	✓	✗	✓✓	✗	✗

Le richieste di certificati FDA e/o CE devono essere effettuate **OBBLIGATORIAMENTE** al momento dell'ordine. Una richiesta successiva comporterà costi aggiuntivi. Per soddisfare le aspettative dei nostri clienti industriali, NOVACOM dispone della più ampia gamma di materiali elastomerici o termoplastici. Possiamo inoltre sviluppare nuovi materiali secondo un capitolato tecnico preciso, al fine di risolvere applicazioni specifiche per i nostri clienti.

✓✓✓✓ Eccellente | ✓✓ Buona | ✓ Media | ✗ Bassa | ✗✗ Non raccomandato  
 \*È possibile richiedere un certificato FDA e/o CE su diverse referenze al momento dell'ordine; contattateci.  
 \*\* Certificazione per contatto alimentare: (CE) 1935/2004 - (FDA) 21 CFR 177.2600  
 \*\*\* Certificazione per contatto alimentare: (CE) 10/2011 - (FDA) 21 CFR

## Prodotti correlati:



### Adattatore - Femmina G1/4" - Femmina M6

Riferimento prodotto:  
ADA G1/4F M6F



### Adattatore - Maschio G1/4" - Femmina M6

Riferimento prodotto:  
ADA G1/4M M6F



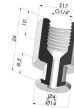
### Adattatore - Femmina G1/8" - Femmina M6

Riferimento prodotto:  
ADA G1/8F M6F



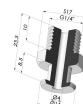
### Adattatore - Maschio G1/8" - Femmina M6

Riferimento prodotto:  
ADA G1/8M M6F



### Inserto a resca Femmina G1/4"

Riferimento prodotto:  
FTF 50 G1/4



### Inserto a resca Maschio G1/4"

Riferimento prodotto:  
FTM 50 G1/4



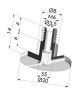
### Inserto a resca Maschio G1/8"

Riferimento prodotto:  
FTM 50 G1/8



### Vite M6 - ØTesta 11MM - L 17MM

Riferimento prodotto:  
SCR 20B M6M



### Vite M6 - ØTesta 20MM - L 14MM

Riferimento prodotto:  
SCR 50 M6M



### Inserto a resca Femmina G1/8"

Riferimento prodotto:  
FTF 50 G1/8