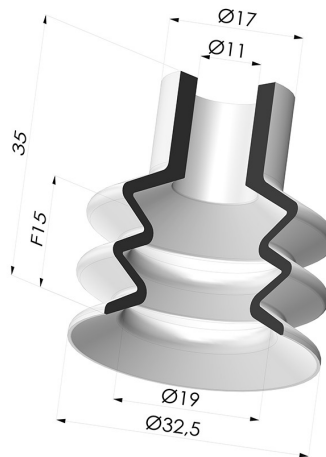


INFORMAZIONI TECNICHE

Altezza (in mm) :	38
Categoria :	A soffiatti
Corsa :	15 mm
Diametro alto :	11 mm
Diametro del collo interno :	11 mm
Diametro labbro :	32.5 mm
Forma :	2,5 soffiatti
Forza orizzontale :	36 N
Forza verticale :	18 N
Gamma :	Ventosa
Numero di soffiatti :	2,5 soffiatti
Serie :	VCS 2



Varianti:



Riferimento variante:

VCS 2 32A

- Colore: Blu
- Durezza Shore: SH50
- Materiale: Vinile

Guida ai materiali:

	Materiale	Codice	Resistenza temperatura (°C)	Flessibilità	Resistenza abrasione	Resistenza UV/Intemperie	Resistenza oli	Compatibilità alimentare	Test di migrazione
	Vinile Blu	VI	-30/+65	✓✓	✓✓	✓	✓	✗	✗

✓✓✓ Eccellente | ✓✓ Buona | ✓ Media | ✗ Bassa | ✗✗ Non raccomandato

*È possibile richiedere un certificato FDA e/o CE su diverse referenze al momento dell'ordine; contattateci.

** Certificazione per contatto alimentare: (CE) 1935/2004 - (FDA) 21 CFR 177.2600

*** Certificazione per contatto alimentare: (CE) 10/2011 - (FDA) 21 CFR

Le richieste di certificati FDA e/o CE devono essere effettuate OBBLIGATORIAMENTE al momento dell'ordine. Una richiesta successiva comporterà costi aggiuntivi. Per soddisfare le aspettative dei nostri clienti industriali, NOVACOM dispone della più ampia gamma di materiali elastomerici o termoplastici. Possiamo inoltre sviluppare nuovi materiali secondo un capitolato tecnico preciso, al fine di risolvere applicazioni specifiche per i nostri clienti.

Prodotti correlati:



Inserto a resca Femmina G1/4"
Riferimento prodotto: D



Inserto a resca Maschio G1/4"
Riferimento prodotto: E



Inserto a resca Femmina G1/8"
Riferimento prodotto: H



Inserto a resca Maschio G1/8"
Riferimento prodotto: I



Inserto a resca Maschio M6
Riferimento prodotto: M6C17