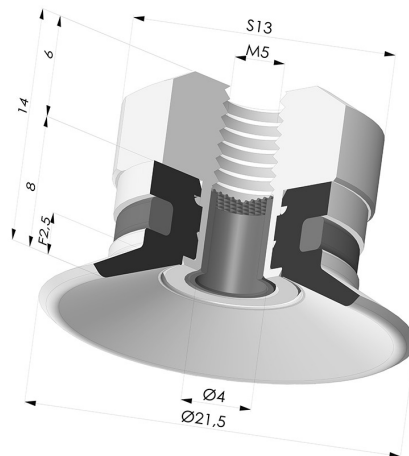


INFORMAZIONI TECNICHE

Altezza (in mm) :	14
Categoria :	Piatte
Corsa :	2.5 mm
Diametro del collo interno :	M5
Diametro labbro :	21.5 mm
Forma :	Piatta
Forza orizzontale :	14 N
Forza verticale :	7 N
Gamma :	Ventosa
Numero di soffietti :	0.5 soffietto
Serie :	9



Varianti:



Riferimento variante:
9 20SL FM5F

- Colore: Rosso Certificato alimentare CE
- Durezza Shore: SH 20
- Materiale: Silicone



Riferimento variante:
9 20SLT FM5F




- Colore: Trasparente Certificato alimentare CE
- Durezza Shore: SH 60
- Materiale: Silicone



Riferimento variante:
9 20NI FM5F

- Colore: Nero
- Durezza Shore: SH50
- Materiale: Nitrile

Guida ai materiali:

	Materiale	Codice	Resistenza temperatura (°C)	Flessibilità	Resistenza abrasione	Resistenza UV/Intemperie	Resistenza oli	Compatibilità alimentare	Test di migrazione
	Silicone Rosso Certificato alimentare CE	SL	-60/+250	✓✓✓	✗	✓✓✓	✗	FDA ☞☞	A, B, D2
	Silicone Trasparente Certificato alimentare CE	SLT	-60/+250	✓✓✓	✗	✓✓✓	✗	FDA ☞☞	✗
	Nitrile Nero	NI	-10/+80	✓	✓	✗	✓✓	✗	✗

Le richieste di certificati FDA e/o CE devono essere effettuate OBBLIGATORIAMENTE al momento dell'ordine. Una richiesta successiva comporterà costi aggiuntivi. Per soddisfare le aspettative dei nostri clienti industriali, NOVACOM dispone della più ampia gamma di materiali elastomerici o termoplastici. Possiamo inoltre sviluppare nuovi materiali secondo un capitolato tecnico preciso, al fine di risolvere applicazioni specifiche per i nostri clienti.

✓✓✓ Eccellente |
 ✓✓ Buona |
 ✓ Media |
 ✗ Bassa |
 ✗✗ Non raccomandato
 *È possibile richiedere un certificato FDA e/o CE su diverse referenze al momento dell'ordine; contattateci.
 ** Certificazione per contatto alimentare: (CE) 1935/2004 - (FDA) 21 CFR 177.2600
 *** Certificazione per contatto alimentare: (CE) 10/2011 - (FDA) 21 CFR

Prodotti correlati:

