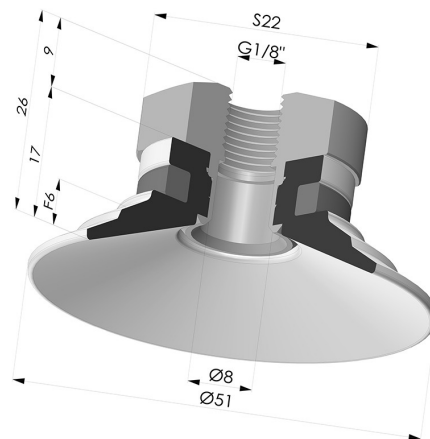


INFORMAZIONI TECNICHE

Altezza (in mm) :	26
Categoria :	Piatte
Corsa :	6 mm
Diametro del collo interno :	Femmina G1/8"
Diametro labbro :	51 mm
Forma :	Piatta
Forza orizzontale :	88 N
Forza verticale :	44 N
Gamma :	Ventosa
Numero di soffietti :	0.5 soffietto
Serie :	9



Varianti:



Riferimento variante:
9 50SL 18D-2

- Colore: Rosso Certificato alimentare CE
- Durezza Shore: SH 20
- Materiale: Silicone



Riferimento variante:
9 50SLT 18D-2




- Colore: Trasparente Certificato alimentare CE
- Durezza Shore: SH 60
- Materiale: Silicone



Riferimento variante:
9 50NI 18D-2

- Colore: Nero
- Durezza Shore: SH50
- Materiale: Nitrile

Guida ai materiali:

	Materiale	Codice	Resistenza temperatura (°C)	Flessibilità	Resistenza abrasione	Resistenza UV/Intemperie	Resistenza oli	Compatibilità alimentare	Test di migrazione
	Silicone Rosso Certificato alimentare CE	SL	-60/+250	✓✓✓	✗	✓✓✓	✗	FDA ☞☞	A, B, D2
	Silicone Trasparente Certificato alimentare CE	SLT	-60/+250	✓✓✓	✗	✓✓✓	✗	FDA ☞☞	✗
	Nitrile Nero	NI	-10/+80	✓	✓	✗	✓✓	✗	✗

Le richieste di certificati FDA e/o CE devono essere effettuate OBBLIGATORIAMENTE al momento dell'ordine. Una richiesta successiva comporterà costi aggiuntivi. Per soddisfare le aspettative dei nostri clienti industriali, NOVACOM dispone della più ampia gamma di materiali elastomerici o termoplastici. Possiamo inoltre sviluppare nuovi materiali secondo un capitolato tecnico preciso, al fine di risolvere applicazioni specifiche per i nostri clienti.

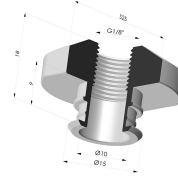
✓✓✓ Eccellente | ✓✓ Buona | ✓ Media | ✗ Bassa | ✗✗ Non raccomandato
 *È possibile richiedere un certificato FDA e/o CE su diverse referenze al momento dell'ordine; contattateci.
 ** Certificazione per contatto alimentare: (CE) 1935/2004 - (FDA) 21 CFR 177.2600
 *** Certificazione per contatto alimentare: (CE) 10/2011 - (FDA) 21 CFR

Prodotti correlati:



Ventosa Piatta Serie 9 Ø 51MM

Riferimento prodotto: 9 50-- A



Inserto a resca Femmina G1/8"

Riferimento prodotto: 9G18-2