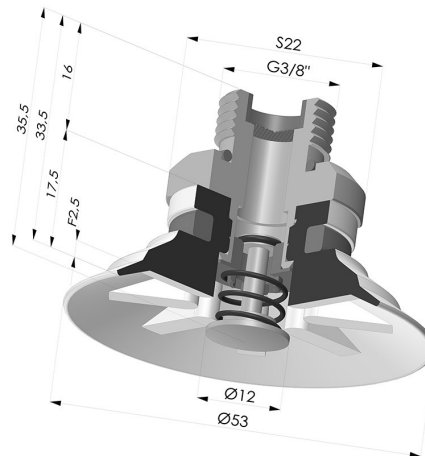


**INFORMAZIONI TECNICHE**

- Altezza (in mm) :** 35.5
- Categoria :** Piatte
- Corsa :** 2.5 mm
- Diametro del collo interno :** G3/8
- Diametro labbro :** 53
- Forma :** Piatta
- Forza orizzontale :** 96 N
- Forza verticale :** 48 N
- Gamma :** Ventosa
- Numero di soffietti :** 0.5 soffietto
- Serie :** 90



**Varianti:**



Riferimento variante:  
**90 50SL 38D-2-PAL**

- Colore: Rosso Certificato alimentare CE
- Durezza Shore: SH 60
- Materiale: Silicone



Riferimento variante:  
**90 50SLT 38D-2-PAL**




- Colore: Trasparente Certificato alimentare CE
- Durezza Shore: SH 60
- Materiale: Silicone



Riferimento variante:  
**90 50NI 38D-2-PAL**

- Colore: Nero
- Durezza Shore: SH50
- Materiale: Nitrile

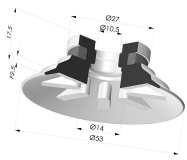
**Guida ai materiali:**

	Materiale	Codice	Resistenza temperatura (°C)	Flessibilità	Resistenza abrasione	Resistenza UV/Intemperie	Resistenza oli	Compatibilità alimentare	Test di migrazione
	Silicone Rosso Certificato alimentare CE	SL	-60/+250	✓✓✓	✗	✓✓✓	✗	FDA ☞☞	A, B, D2
	Silicone Trasparente Certificato alimentare CE	SLT	-60/+250	✓✓✓	✗	✓✓✓	✗	FDA ☞☞	✗
	Nitrile Nero	NI	-10/+80	✓	✓	✗	✓✓	✗	✗

✓✓✓✓ Eccellente | ✓✓✓ Buona | ✓✓ Media | ✗ Bassa | ✗✗ Non raccomandato  
 \*È possibile richiedere un certificato FDA e/o CE su diverse referenze al momento dell'ordine; contattateci.  
 \*\* Certificazione per contatto alimentare: (CE) 1935/2004 - (FDA) 21 CFR 177.2600  
 \*\*\* Certificazione per contatto alimentare: (CE) 10/2011 - (FDA) 21 CFR

Le richieste di certificati FDA e/o CE devono essere effettuate OBBLIGATORIAMENTE al momento dell'ordine. Una richiesta successiva comporterà costi aggiuntivi. Per soddisfare le aspettative dei nostri clienti industriali, NOVACOM dispone della più ampia gamma di materiali elastomerici o termoplastici. Possiamo inoltre sviluppare nuovi materiali secondo un capitolato tecnico preciso, al fine di risolvere applicazioni specifiche per i nostri clienti.

## Prodotti correlati:



### **Ventosa Piatta Serie 90 Ø 53MM**

Riferimento prodotto: 90 50-- A