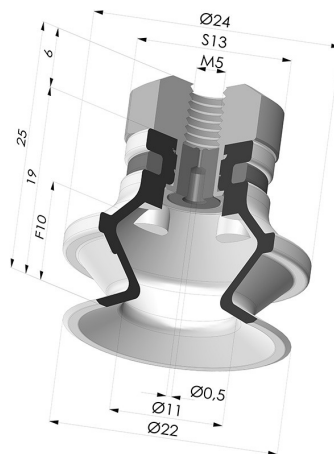


INFORMAZIONI TECNICHE

- Altezza (in mm) :** 25
Categoria : A soffiatti
Corsa : 10 mm
Diametro del collo interno : M5
Diametro labbro : 22,2 mm
Forma : 1,5 soffiatti
Forza orizzontale : 13 N
Forza verticale : 6,5 N
Gamma : Ventosa
Numero di soffiatti : 1,5 soffiatti
Serie : 91



Varianti:



Riferimento variante:
91 20SL FM5GIC

- Colore: Rosso Certificato alimentare CE
- Durezza Shore: SH 60
- Materiale: Silicone



Riferimento variante:
91 20SLT FM5GIC




- Colore: Trasparente Certificato alimentare CE
- Durezza Shore: SH 60
- Materiale: Silicone



Riferimento variante:
91 20NI FM5GIC

- Colore: Nero
- Durezza Shore: SH50
- Materiale: Nitrile

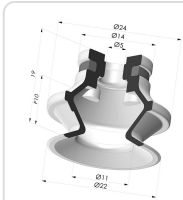
Guida ai materiali:

	Materiale	Codice	Resistenza temperatura (°C)	Flessibilità	Resistenza abrasione	Resistenza UV/Intemperie	Resistenza oli	Compatibilità alimentare	Test di migrazione
	Silicone Rosso Certificato alimentare CE	SL	-60/+250	✓✓✓	✗	✓✓✓	✗	FDA ☞☞	A, B, D2
	Silicone Trasparente Certificato alimentare CE	SLT	-60/+250	✓✓✓	✗	✓✓✓	✗	FDA ☞☞	✗
	Nitrile Nero	NI	-10/+80	✓	✓	✗	✓✓	✗	✗

Le richieste di certificati FDA e/o CE devono essere effettuate **OBBLIGATORIAMENTE** al momento dell'ordine. Una richiesta successiva comporterà costi aggiuntivi. Per soddisfare le aspettative dei nostri clienti industriali, NOVACOM dispone della più ampia gamma di materiali elastomerici o termoplastici. Possiamo inoltre sviluppare nuovi materiali secondo un capitolato tecnico preciso, al fine di risolvere applicazioni specifiche per i nostri clienti.

✓✓✓ Eccellente | ✓✓ Buona | ✓ Media | ✗ Bassa | ✗✗ Non raccomandato
 *È possibile richiedere un certificato FDA e/o CE su diverse referenze al momento dell'ordine; contattateci.
 ** Certificazione per contatto alimentare: (CE) 1935/2004 - (FDA) 21 CFR 177.2600
 *** Certificazione per contatto alimentare: (CE) 10/2011 - (FDA) 21 CFR

Prodotti correlati:



Ventosa 1.5 Soffietti Serie 91 Ø 22,2MM

Riferimento prodotto: 91 20-- A



Insetto a resca Femmina M5 - con foro calibrato

Riferimento prodotto: 9PM5-2-GIC