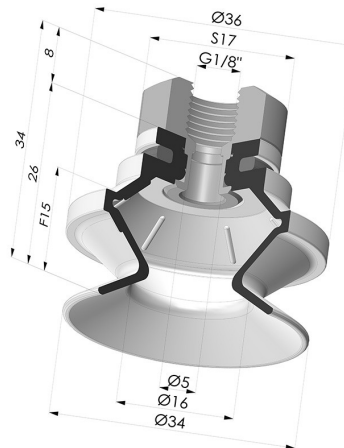
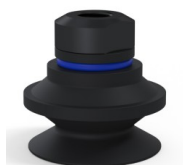


**INFORMAZIONI TECNICHE**

<b>Altezza (in mm) :</b>	34
<b>Categoria :</b>	A soffiatti
<b>Corsa :</b>	15 mm
<b>Diametro del collo interno :</b>	Femmina G1/8"
<b>Diametro labbro :</b>	34 mm
<b>Forma :</b>	1,5 soffiatti
<b>Forza orizzontale :</b>	38 N
<b>Forza verticale :</b>	19 N
<b>Gamma :</b>	Ventosa
<b>Numero di soffiatti :</b>	1,5 soffiatti
<b>Serie :</b>	91



**Varianti:**



Riferimento variante:  
**91 31NI 18D-2**  
• Colore: Nero  
• Materiale: Nitrile






Riferimento variante:  
**91 31SL 18D-2**  
• Colore: Rosso Certificato alimentare CE  
• Durezza Shore: SH 60  
• Materiale: Silicone



Riferimento variante:  
**91 31SLT 18D-2**  
• Colore: Trasparente Certificato alimentare CE  
• Durezza Shore: SH 60  
• Materiale: Silicone

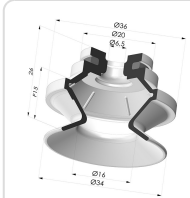
**Guida ai materiali:**

	Materiale	Codice	Resistenza temperatura (°C)	Flessibilità	Resistenza abrasione	Resistenza UV/Intemperie	Resistenza oli	Compatibilità alimentare	Test di migrazione
	Nitrile Nero	NI	-10/+80	✓	✓	✗	✓✓	✗	✗
	Silicone Rosso Certificato alimentare CE	SL	-60/+250	✓✓✓	✗	✓✓✓	✗	FDA ☞☞	A, B, D2
	Silicone Trasparente Certificato alimentare CE	SLT	-60/+250	✓✓✓	✗	✓✓✓	✗	FDA ☞☞	✗

Le richieste di certificati FDA e/o CE devono essere effettuate **OBBLIGATORIAMENTE** al momento dell'ordine. Una richiesta successiva comporterà costi aggiuntivi. Per soddisfare le aspettative dei nostri clienti industriali, NOVACOM dispone della più ampia gamma di materiali elastomerici o termoplastici. Possiamo inoltre sviluppare nuovi materiali secondo un capitolato tecnico preciso, al fine di risolvere applicazioni specifiche per i nostri clienti.

✓✓✓ Eccellente | ✓✓ Buona | ✓ Media | ✗ Bassa | ✗✗ Non raccomandato  
 \*È possibile richiedere un certificato FDA e/o CE su diverse referenze al momento dell'ordine; contattateci.  
 \*\* Certificazione per contatto alimentare: (CE) 1935/2004 - (FDA) 21 CFR 177.2600  
 \*\*\* Certificazione per contatto alimentare: (CE) 10/2011 - (FDA) 21 CFR

## Prodotti correlati:



**Ventosa 1.5 Soffietti Serie 91 Ø 34MM**

Riferimento prodotto: 91 31-- A



**Insetto a resca Femmina G1/8"**

Riferimento prodotto: 9M18-2