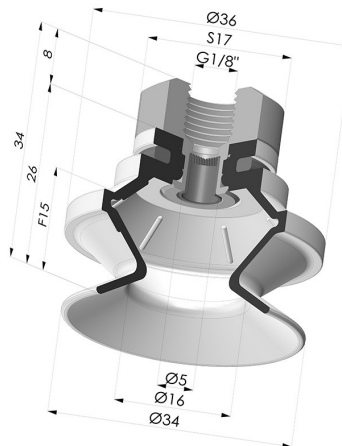
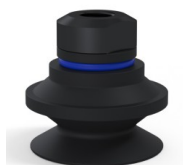


INFORMAZIONI TECNICHE

- Altezza (in mm) :** 34
- Categoria :** A soffiatti
- Corsa :** 15 mm
- Diametro del collo interno :** Femmina G1/8"
- Diametro labbro :** 34 mm
- Forma :** 1,5 soffiatti
- Forza orizzontale :** 38 N
- Forza verticale :** 19 N
- Gamma :** Ventosa
- Numero di soffiatti :** 1,5 soffiatti
- Serie :** 91



Varianti:



- Riferimento variante:
91 31NI 18D-2-F
- Colore: Nero
 - Materiale: Nitrile






- Riferimento variante:
91 31SL 18D-2-F
- Colore: Rosso Certificato alimentare CE
 - Durezza Shore: SH 60
 - Materiale: Silicone



- Riferimento variante:
91 31SLT 18D-2-F
- Colore: Trasparente Certificato alimentare CE
 - Durezza Shore: SH 60
 - Materiale: Silicone

Guida ai materiali:

	Materiale	Codice	Resistenza temperatura (°C)	Flessibilità	Resistenza abrasione	Resistenza UV/Intemperie	Resistenza oli	Compatibilità alimentare	Test di migrazione
	Nitrile Nero	NI	-10/+80	✓	✓	✗	✓✓	✗	✗
	Silicone Rosso Certificato alimentare CE	SL	-60/+250	✓✓✓	✗	✓✓✓	✗	FDA ☞☞	A, B, D2
	Silicone Trasparente Certificato alimentare CE	SLT	-60/+250	✓✓✓	✗	✓✓✓	✗	FDA ☞☞	✗

Le richieste di certificati FDA e/o CE devono essere effettuate OBBLIGATORIAMENTE al momento dell'ordine. Una richiesta successiva comporterà costi aggiuntivi. Per soddisfare le aspettative dei nostri clienti industriali, NOVACOM dispone della più ampia gamma di materiali elastomerici o termoplastici. Possiamo inoltre sviluppare nuovi materiali secondo un capitolato tecnico preciso, al fine di risolvere applicazioni specifiche per i nostri clienti.

✓✓✓✓ Eccellente | ✓✓✓ Buona | ✓✓ Media | ✗ Bassa | ✗✗ Non raccomandato
 *È possibile richiedere un certificato FDA e/o CE su diverse referenze al momento dell'ordine; contattateci.
 ** Certificazione per contatto alimentare: (CE) 1935/2004 - (FDA) 21 CFR 177.2600
 *** Certificazione per contatto alimentare: (CE) 10/2011 - (FDA) 21 CFR

Prodotti correlati:



Inserto a resca Femmina G1/8" - con Filtro

Riferimento prodotto: 9M18-2-F