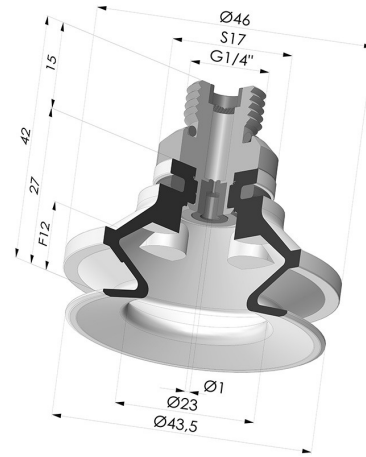


INFORMAZIONI TECNICHE

- Altezza (in mm) :** 42
Categoria : A soffiatti
Corsa : 12 mm
Diametro del collo interno : G1/4"
Diametro labbro : 43.5 mm
Forma : 1,5 soffiatti
Forza orizzontale : 62.04 N
Forza verticale : 31.02 N
Gamma : Ventosa
Numero di soffiatti : 1,5 soffiatti
Serie : 91



Varianti:



- Riferimento variante:
91 40NI 14D-2-GIC
- Colore: Nero
 - Durezza Shore: SH50
 - Materiale: Nitrile



- Riferimento variante:
91 40SL 14D-2-GIC
- Colore: Rosso Certificato alimentare CE
 - Durezza Shore: SH 60
 - Materiale: Silicone



- Riferimento variante:
91 40SLT 14D-2-GIC
- Colore: Trasparente Certificato alimentare CE
 - Durezza Shore: SH 60
 - Materiale: Silicone

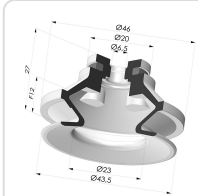
Guida ai materiali:

	Materiale	Codice	Resistenza temperatura (°C)	Flessibilità	Resistenza abrasione	Resistenza UV/Intemperie	Resistenza oli	Compatibilità alimentare	Test di migrazione
	Nitrile Nero	NI	-10/+80	✓	✓	✗	✓✓	✗	✗
	Silicone Rosso Certificato alimentare CE	SL	-60/+250	✓✓✓	✗	✓✓✓	✗	FDA ☞☞**	A, B, D2
	Silicone Trasparente Certificato alimentare CE	SLT	-60/+250	✓✓✓	✗	✓✓✓	✗	FDA ☞☞**	✗

Le richieste di certificati FDA e/o CE devono essere effettuate **OBBLIGATORIAMENTE** al momento dell'ordine. Una richiesta successiva comporterà costi aggiuntivi. Per soddisfare le aspettative dei nostri clienti industriali, NOVACOM dispone della più ampia gamma di materiali elastomerici o termoplastici. Possiamo inoltre sviluppare nuovi materiali secondo un capitolato tecnico preciso, al fine di risolvere applicazioni specifiche per i nostri clienti.

✓✓✓✓ Eccellente | ✓✓ Buona | ✓ Media | ✗ Bassa | ✗✗ Non raccomandato
 *È possibile richiedere un certificato FDA e/o CE su diverse referenze al momento dell'ordine; contattateci.
 ** Certificazione per contatto alimentare: (CE) 1935/2004 - (FDA) 21 CFR 177.2600
 *** Certificazione per contatto alimentare: (CE) 10/2011 - (FDA) 21 CFR

Prodotti correlati:



Ventosa 1.5 Soffietti Serie 91 Ø 40MM

Riferimento prodotto: 91 40-- A



Insetto a resca Maschio G1/4" - con foro calibrato

Riferimento prodotto: 9M14-2-GIC