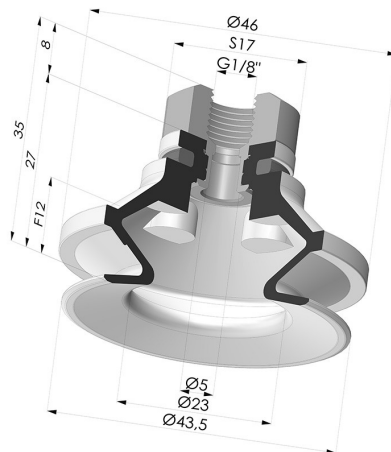


**INFORMAZIONI TECNICHE**

- Altezza (in mm) :** 35  
**Categoria :** A soffiatti  
**Corsa :** 12 mm  
**Diametro del collo interno :** Femmina G1/8"  
**Diametro labbro :** 40 mm  
**Forma :** 1,5 soffiatti  
**Forza orizzontale :** 57 N  
**Forza verticale :** 28.5 N  
**Gamma :** Ventosa  
**Numero di soffiatti :** 1,5 soffiatti  
**Serie :** 91



**Varianti:**



- Riferimento variante:  
**91 40NI 18D-2**
  - Colore: Nero
  - Durezza Shore: SH50
  - Materiale: Nitrile



- Riferimento variante:  
**91 40SL 18D-2**
  - Colore: Rosso Certificato alimentare CE
  - Durezza Shore: SH 60
  - Materiale: Silicone



- Riferimento variante:  
**91 40SLT 18D-2**
  - Colore: Trasparente Certificato alimentare CE
  - Durezza Shore: SH 60
  - Materiale: Silicone



- Riferimento variante:  
**91 40TPU 18D-2**
  - Colore: Trasparente
  - Durezza Shore: SH70
  - Materiale: Termoplastica

**Guida ai materiali:**

	Materiale	Codice	Resistenza temperatura (°C)	Flessibilità	Resistenza abrasione	Resistenza UV/Intemperie	Resistenza oli	Compatibilità alimentare	Test di migrazione
	Nitrile Nero	NI	-10/+80	✓	✓	✗	✓✓	✗	✗
	Silicone Rosso Certificato alimentare CE	SL	-60/+250	✓✓✓	✗	✓✓✓	✗	FDA ☞☞	A, B, D2
	Silicone Trasparente Certificato alimentare CE	SLT	-60/+250	✓✓✓	✗	✓✓✓	✗	FDA ☞☞	✗
	Termoplastica Trasparente	TPU	-20/+80	✓	✓✓✓	✓	✓✓	✗	✗

Le richieste di certificati FDA e/o CE devono essere effettuate OBBLIGATORIAMENTE al momento dell'ordine. Una richiesta successiva comporterà costi aggiuntivi. Per soddisfare le aspettative dei nostri clienti industriali, NOVACOM dispone della più ampia gamma di materiali elastomerici o termoplastici. Possiamo inoltre sviluppare nuovi materiali secondo un capitolato tecnico preciso, al fine di risolvere applicazioni specifiche per i nostri clienti.

✓✓✓✓ Eccellente | ✓✓✓ Buona | ✓✓ Media | ✗ Bassa | ✗✗ Non raccomandato  
 \*È possibile richiedere un certificato FDA e/o CE su diverse referenze al momento dell'ordine; contattateci.  
 \*\* Certificazione per contatto alimentare: (CE) 1935/2004 - (FDA) 21 CFR 177.2600  
 \*\*\* Certificazione per contatto alimentare: (CE) 10/2011 - (FDA) 21 CFR

## Prodotti correlati:



### **Ventosa 1.5 Soffietti Serie 91 Ø 40MM**

Riferimento prodotto: 91 40-- A



### **Inserto a resca Femmina G1/8"**

Riferimento prodotto: 9M18-2